



КонсультантПлюс
надежная правовая поддержка

Приказ Госстроя РФ от 06.05.2000 N 105
"Об утверждении Методики определения
количеств тепловой энергии и теплоносителей
в водяных системах коммунального
теплоснабжения"
(вместе с "МДС 41-4.2000. Методика
определения количеств тепловой энергии и
теплоносителя в водяных системах
коммунального теплоснабжения")

Документ предоставлен **КонсультантПлюс**

www.consultant.ru

Дата сохранения: 15.08.2014

**ГОСУДАРСТВЕННЫЙ КОМИТЕТ РОССИЙСКОЙ ФЕДЕРАЦИИ
ПО СТРОИТЕЛЬСТВУ И ЖИЛИЩНО-КОММУНАЛЬНОМУ КОМПЛЕКСУ**

ПРИКАЗ
от 6 мая 2000 г. N 105

**ОБ УТВЕРЖДЕНИИ МЕТОДИКИ
ОПРЕДЕЛЕНИЯ КОЛИЧЕСТВ ТЕПЛОВОЙ ЭНЕРГИИ И ТЕПЛОНОСИТЕЛЕЙ
В ВОДЯНЫХ СИСТЕМАХ КОММУНАЛЬНОГО ТЕПЛОСНАБЖЕНИЯ**

В целях дальнейшей реализации [Постановления](#) Правительства Российской Федерации от 08.07.97 N 832 "О повышении эффективности использования энергетических ресурсов и воды предприятиями, учреждениями и организациями бюджетной сферы" и одобренных Правительственной комиссией по реформированию жилищно-коммунального хозяйства в Российской Федерации "Основных [направлений](#) и механизма энергоресурсосбережения в жилищно-коммунальном хозяйстве Российской Федерации" (протокол от 20.03.98 N 3) приказываю:

1. Утвердить представленную Управлением жилищно-коммунального комплекса [Методику](#) определения количеств тепловой энергии и теплоносителей в водяных системах коммунального теплоснабжения, разработанную РАО "Роскоммунэнерго" в качестве практического пособия к утвержденным Госстроем России (Приказ от 11.10.99 N 73) [Рекомендациям](#) по организации учета тепловой энергии и теплоносителей на предприятиях, в учреждениях и организациях жилищно-коммунального хозяйства и бюджетной сферы.

2. Управлению жилищно-коммунального комплекса (Авдеев В.В.) совместно с РАО "Роскоммунэнерго" (Хиж Э.Б.):

- обеспечить издание [Методики](#) и доведение ее до коммунальных энергетических предприятий и других заинтересованных организаций;

- оказать организационно-техническую помощь теплоэнергетическим предприятиям и потребителям (абонентам) по применению [Методики](#) и выполнению расчетов количеств тепловой энергии и теплоносителей.

3. Контроль за исполнением настоящего Приказа возложить на заместителя председателя Госстроя России Л.Н. Чернышова.

Председатель
А.Ш.ШАМУЗАФАРОВ

Утверждена
приказом Госстроя России
от 06.05.2000 N 105

**МЕТОДИКА
ОПРЕДЕЛЕНИЯ КОЛИЧЕСТВ ТЕПЛОВОЙ ЭНЕРГИИ И ТЕПЛОНОСИТЕЛЯ
В ВОДЯНЫХ СИСТЕМАХ КОММУНАЛЬНОГО ТЕПЛОСНАБЖЕНИЯ**

МДС 41-4.2000

(практическое пособие к [Рекомендациям](#) по организации учета тепловой энергии и теплоносителей на предприятиях, в учреждениях и организациях жилищно-коммунального хозяйства и бюджетной сферы)

"Методика определения количеств тепловой энергии и теплоносителя в водяных системах

коммунального теплоснабжения" (Методика) разработана в развитие утвержденных Госстроем России (приказ от 11.10.99 N 73) "**Рекомендаций** по организации учета тепловой энергии и теплоносителей на предприятиях, в учреждениях и организациях жилищно-коммунального хозяйства и бюджетной сферы" с целью дальнейшего совершенствования методической базы энергоресурсосбережения в жилищно-коммунальном хозяйстве и бюджетной сфере и является практическим пособием для теплоснабжающих организаций системы жилищно-коммунального хозяйства и потребителей (абонентов) - юридических лиц, теплопотребляющие установки которых присоединены к водяным тепловым сетям систем коммунального теплоснабжения, при осуществлении коммерческого учета тепловой энергии и теплоносителя.

При подготовке Методики особое внимание уделено обеспечению достоверности определения количеств тепловой энергии и теплоносителя при использовании расчетного метода как наименее проработанного. Объем использования расчетного метода и его значение должны последовательно уменьшаться по мере роста оснащенности источников тепла (отопительных котельных) и систем теплопотребления средствами измерений и увеличения доли коммерческих расчетов, основанных на приборном и приборно-расчетном методах.

Методика разработана Российским акционерным обществом закрытого типа "Роскоммунэнерго" при участии Российской ассоциации "Коммунальная энергетика" и специалистов Управления жилищно-коммунального комплекса Госстроя России.

Замечания и предложения направлять по адресу:

109004, г. Москва, ул. Воронцовская, 11;

тел. (095) 911 2390, (095) 911 3097;

факс (095) 911 3016.

E-mail: roskom@cea.ru.

1. ВВЕДЕНИЕ

1. "Методика определения количеств тепловой энергии и теплоносителя в водяных системах коммунального теплоснабжения" (Методика) разработана в целях:

- реализации **постановления** Правительства Российской Федерации от 08.07.97 N 832 "О повышении эффективности использования энергетических ресурсов и воды предприятиями, учреждениями и организациями бюджетной сферы" и "**Основных направлений** и механизма энергоресурсосбережения в жилищно-коммунальном хозяйстве Российской Федерации";

- осуществления учета тепловой энергии и теплоносителя в соответствии с действующими **правилами**;

- осуществления контроля качества тепловой энергии и теплоносителя, соблюдения режимов теплоснабжения и теплопотребления, а также документирования их показателей.

2. Настоящая Методика разработана в развитие "**Рекомендаций** по организации учета тепловой энергии и теплоносителей на предприятиях, в учреждениях и организациях жилищно-коммунального хозяйства и бюджетной сферы" в качестве практического пособия для коммунальных теплоснабжающих организаций, производящих выработку и отпуск тепловой энергии и теплоносителя потребителям (абонентам), а также для абонентов - юридических лиц, теплоснабжение которых осуществляется водяными системами коммунального теплоснабжения.

В Методике использованы следующие основные понятия:

- баланс тепловой энергии в системе теплоснабжения (тепловой баланс) - итог распределения тепловой энергии, отпущенной источником (источниками) теплоснабжения с учетом потерь при транспортировании и распределении до границ эксплуатационной ответственности и использованной абонентами;

- баланс теплоносителя в системе теплоснабжения (водный баланс) - итог распределения теплоносителя (сетевой воды), отпущенного источником (источниками) теплоснабжения, с учетом потерь при транспортировании до границ эксплуатационной ответственности, и использованного абонентами;

- расчетный период - установленный договором теплоснабжения промежуток времени, за который должны быть определены и полностью оплачены абонентом потребленная тепловая энергия и израсходованный теплоноситель;

- регистрация - отображение измеряемой величины за определенный интервал времени в

цифровой форме или графическом изображении;

- счетчик тепловой энергии и теплоносителей (теплосчетчик) - средство измерений, предназначенное для измерения отпущенных (потребленных) тепловой энергии и теплоносителя, прошедших через подающие (подводящие) и обратные (отводящие) трубопроводы элемента систем теплоснабжения или теплопотребления (объекта измерений); теплосчетчики подразделяются на одно-, двух- и многоточные в зависимости от количества комплектующих их первичных преобразователей расхода, и на двух-, трех- и многоточечные - в зависимости от количества комплектующих их первичных преобразователей температуры;

- счетчик теплоносителя (горячей воды, холодной воды) - измерительный прибор, предназначенный для измерения массы (объема) теплоносителя за определенный промежуток времени;

- учет тепловой энергии и теплоносителя - определение количеств тепловой энергии и теплоносителя для расчета между теплоснабжающей организацией и абонентами;

- узел учета тепловой энергии и теплоносителя (узел учета) - совокупность аттестованных в установленном порядке средств и систем измерений и других устройств, предназначенных для коммерческого учета тепловой энергии и теплоносителя;

- утечка теплоносителя нормативная - утечка теплоносителя, размер которой не превышает значения, регламентированного требованием **Правил** технической эксплуатации электрических станций и сетей Российской Федерации;

- потери теплоносителя технологические - потери теплоносителя, обусловленные технологическими решениями и техническим уровнем применяемого оборудования;

- утечка теплоносителя сверхнормативная установленная - слив теплоносителя, факт, локализация и размер которого оформлены соответствующим актом;

- утечка теплоносителя сверхнормативная неустановленная - утечка теплоносителя, размер которой превышает значения, регламентированные нормативными документами, локализация и размер которой не зафиксированы.

2. ОБЩИЕ ПОЛОЖЕНИЯ

4. Отпущенная или потребленная тепловая энергия, Гкал (ГДж), определяется по одной из следующих формул:

$$Q = \left[\sum_{0}^n m_{11} (h_{11} - h_{xв}) - \sum_{0}^n m_{22} (h_{22} - h_{xв}) \right] 10^{-3}; \quad (1)$$

$$Q = \left[\sum_{0}^n m_{11} h_{11} - \sum_{0}^n m_{22} h_{22} - \sum_{0}^n (m_{12} - m_{21}) h_{xв} \right] 10^{-3}; \quad (2)$$

$$Q = \left[\sum_{0}^n m_{11} (h_{11} - h_{22}) + \sum_{0}^n (m_{12} - m_{21}) (h_{22} - h_{xв}) \right] 10^{-3}; \quad (3)$$

$$Q = \left[\sum_{0}^n m_{21} (h_{21} - h_{12}) + \sum_{0}^n (m_{12} - m_{21}) (h_{12} - h_{xв}) \right] 10^{-3}; \quad (4)$$

где m_1 и m_2 - массовый расход теплоносителя в подающем и обратном трубопроводах, т/ч;

h_1, h_2 и $h_{xв}$ - энтальпия (удельное теплосодержание) теплоносителя в подающем и обратном трубопроводах, а также исходной холодной воды, поступающей на источник теплоснабжения для подпитки тепловой сети, ккал/кг (кДж/кг);

n - продолжительность расчетного периода, ч;

или

$$Q = \left[\sum_{0}^n V_{1t} K_{1t} (t_{11} - t_{1xв}) - \sum_{0}^n V_{2t} K_{2t} (t_{21} - t_{2xв}) \right]; \quad (1a)$$

$$Q = \left[\sum_{0}^n V_{1t} K_{1t} t_{11} - \sum_{0}^n V_{2t} K_{2t} t_{21} - \sum_{0}^n (V_{12} - V_{21}) K_{t} t_{xв} \right]; \quad (2a)$$

$$Q = \left[\sum_{0}^n V_{1t} K_{1t} (t_{11} - t_{12}) + \sum_{0}^n (V_{12} - V_{21}) K_{t} (t_{21} - t_{2xв}) \right]; \quad (3a)$$

$$Q = \left[\sum_{0}^n V_{2t} K_{2t} (t_{21} - t_{22}) + \sum_{0}^n (V_{12} - V_{21}) K_{t} (t_{11} - t_{1xв}) \right]; \quad (4a)$$

где: V_1 и V_2 - объемный расход теплоносителя в подающем и обратном трубопроводах, м³/ч;
 t_{11} , t_{21} и $t_{xв}$ - температура теплоносителя в подающем и обратном трубопроводах, а также исходной холодной воды, используемой для подпитки тепловой сети на источнике теплоснабжения, °С;
 K_t - тепловой коэффициент по международной рекомендации МОЗМ R75 или другой НТД, Гкал/°С м³ (ГДж/°С м³).

5. Пересчет объемного расхода теплоносителя (м³/ч) в массовый (т/ч) производится по формуле:

$$m = V_{po} 10^{-3}, \quad (5)$$

где V - объемный расход теплоносителя, м³/ч;

ρ - плотность теплоносителя при его измеренных температуре и давлении, кг/м³.

6. Значения плотности и энтальпии воды определяются на основе измерений ее температуры и давления при помощи таблиц ГСССД "Плотность, энтальпия и вязкость воды". При определении значений плотности и энтальпии горячей воды (теплоносителя) в подающем и обратном трубопроводах тепловой сети при температуре в диапазоне от 30 до 150 °С зависимость плотности и энтальпии воды от давления не учитывается, т.к. эта зависимость незначительна и ею можно пренебречь. Однако в случае определения значений плотности и энтальпии холодной воды, используемой для подготовки подпиточной воды на источнике теплоснабжения, при температуре от 0 до 30 °С давление воды необходимо учитывать в силу того, что в этом диапазоне зависимость энтальпии воды существенна с точки зрения требований, предъявляемых к погрешностям измерений количеств отпускаемой и потребляемой тепловой энергии и теплоносителя. В связи с этим необходимо на источнике теплоснабжения, кроме температуры, фиксировать также и давление исходной холодной воды.

7. Количество отпущенного или потребленного теплоносителя, t , определяется по формуле:

$$\text{SUM ДЕЛЬТА } m = \sum_{0}^n m_{1t} - \sum_{0}^n m_{2t}. \quad (6)$$

8. Приведенные ниже рекомендации по определению количеств потребленных тепловой энергии и теплоносителя соответствуют размещению узлов учета на границе балансовой принадлежности теплоснабжающей организации и абонентов. В случае, если узел учета тепловой энергии и

теплоносителя размещен не на границе балансовой принадлежности, необходимо учитывать потери тепловой энергии и теплоносителя на участке тепловой сети между местом размещения узла учета и указанной границей, размер которых определяется расчетным путем (Раздел 7) и указывается в договоре теплоснабжения.

9. Методика разработана для случаев:

1) приборного метода учета, когда вся информация для определения количеств тепловой энергии и теплоносителя принимается только в результате измерений;

2) приборно-расчетного метода учета, когда часть информации для определения количеств потребленной тепловой энергии и теплоносителя принимается в результате измерений на узле учета, неизмеряемая часть - из прочих источников информации о значениях величин, необходимых для определения;

3) расчетного метода учета, когда вся информация для определения количеств потребленной тепловой энергии и теплоносителя принимается из соответствующих источников информации без непосредственных измерений.

3. ОПРЕДЕЛЕНИЕ КОЛИЧЕСТВ ТЕПЛОВОЙ ЭНЕРГИИ И ТЕПЛОНОСИТЕЛЯ, ОТПУЩЕННЫХ В ТЕПЛОВУЮ СЕТЬ ИСТОЧНИКОМ ТЕПЛОСНАБЖЕНИЯ

10. Определение количеств отпущенных в тепловую сеть тепловой энергии и теплоносителя на источнике теплоснабжения должно производиться только приборным методом.

11. Отпуск тепловой энергии необходимо определять по каждому из выводов тепловой сети отдельно, реализуя одну из вышеприведенных формул - (1) - (4) или (1а) - (4а). В этих формулах:

m_1 и m_2 (V_1 и V_2) - массовый (объемный) расход теплоносителя в подающем и обратном трубопроводах на выводах теплоисточника, т/ч (м³/ч);

h_1 , h_2 и $h_{хв}$ (t_1 , t_2 и $t_{хв}$) - энтальпия (температура) теплоносителя в подающем, обратном трубопроводах тепловой сети на выводах источника теплоснабжения и исходной холодной воды, используемой для подготовки подпиточной воды, ккал/кг (кДж/кг) (°С);

n - продолжительность отпуска тепловой энергии и теплоносителя в расчетном периоде, ч.

12. Суммарный отпуск тепловой энергии источником теплоснабжения, имеющим несколько выводов тепловой сети, определяется суммированием результатов по всем выводам тепловой сети.

13. Количество отпущенного в тепловую сеть и невозвращенного теплоносителя на источнике теплоснабжения за расчетный период определяется по показаниям теплосчетчиков (водосчетчиков) согласно формуле:

$$\sum_0^n \Delta m_{отп} = \sum_0^n m_1 - \sum_0^n m_2 \quad (6a)$$

14. При определении отпущенных в тепловую сеть тепловой энергии и теплоносителя допустимо вместо разности $m_1 - m_2$ (или $V_1 - V_2$) использовать измеренное значение массы (объема) подпиточной воды m_n (или V_n), направленной в тепловую сеть, при обязательном соблюдении условия $m_n \leq m_1 - m_2$ (или $V_n \leq V_1 - V_2$).

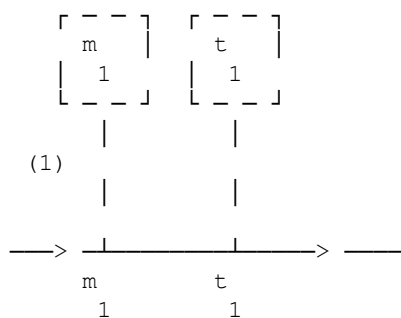
15. В случае комплектации узла учета на источнике теплоснабжения двухпоточным трехточечным теплосчетчиком, измеряющим значения величин m , m , t , t и t и реализующим

формулу (1), количество отпущенной тепловой энергии определяется непосредственно теплосчетчиком.

16. При оборудовании узла учета источника теплоснабжения регистрирующими приборами расхода (или водосчетчиками) и температуры теплоносителя, установленными на подающем, обратном трубопроводах и на подпиточном трубопроводе, количество отпущенной тепловой энергии определяется по результатам измерений в соответствии с формулами (1) - (4) или (1а) - (4а).

4. ОПРЕДЕЛЕНИЕ КОЛИЧЕСТВ ТЕПЛОВОЙ ЭНЕРГИИ И ТЕПЛОНОСИТЕЛЯ, ПОТРЕБЛЕННЫХ АБОНЕНТАМИ, ПРИ ПРИБОРНОМ МЕТОДЕ УЧЕТА

17. При оснащении узла учета регистрирующими приборами расхода (или водосчетчиками) и температуры теплоносителя определение количества потребленной тепловой энергии производится по одной из формул, приведенных в п. 4 (рис. 1а, 1б).



ТС СТ

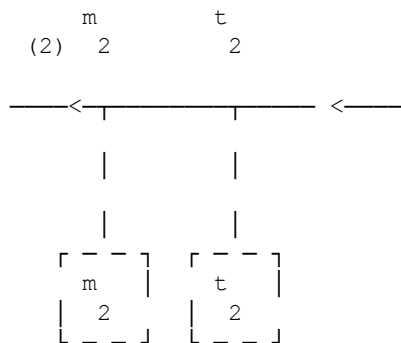
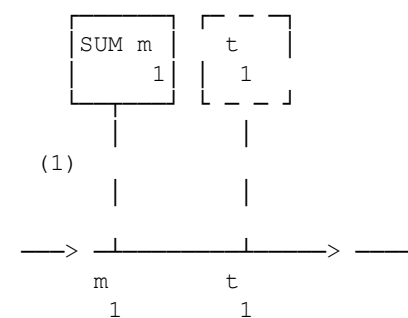


Рис. 1а



ТС СТ

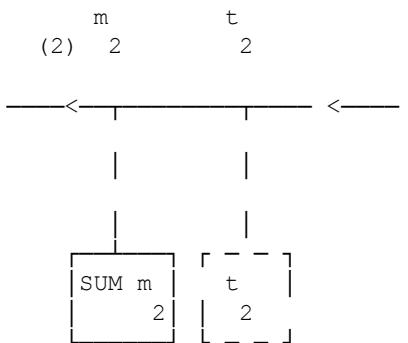


Рис. 1б

Для рисунков приняты обозначения:

ТС - тепловая сеть

СТ - система теплоснабжения

(1) - трубопровод подающий (подводящий)

(2) - трубопровод обратный (отводящий)

m; t - измеряемые величины

$\left[\begin{array}{c} m \\ t \end{array} \right]$ - прибор регистрирующий

$\left[\begin{array}{c} \text{SUM} \\ \text{SUM} \end{array} \right]$ - теплосчетчик

Σm - водосчетчик

Значения величин m_1, m_2 , а также h_1, h_2 следует принимать по результатам измерений на узле учета потребителей тепловой энергии, значение $h_{хв}$ - как среднее за отчетный период значение по результатам измерений на источнике тепла.

При выявлении равенства расходов теплоносителя в подающем и обратном трубопроводах ($m_1 = m_2 = m$) определение потребленной тепловой энергии, Гкал (ГДж), может производиться по формуле:

$$Q = \sum_0^n m (h_1 - h_2) 10^{-3} \quad (7)$$

18. При оснащении узла учета абонента двухпоточным двухточечным теплосчетчиком (рис. 2) определение количества потребленной тепловой энергии осуществляется по формуле:

$$Q = Q_{изм} - Q_n \quad (8)$$

где $Q_{изм}$ - количество тепловой энергии, измеренное теплосчетчиком за расчетный период, Гкал (ГДж);

Q_n - тепловая энергия, не учтенная теплосчетчиком вследствие того, что фактическая энтальпия исходной холодной воды, используемой на источнике теплоснабжения для подпитки тепловой сети, теплосчетчиком не определяется, Гкал (ГДж).

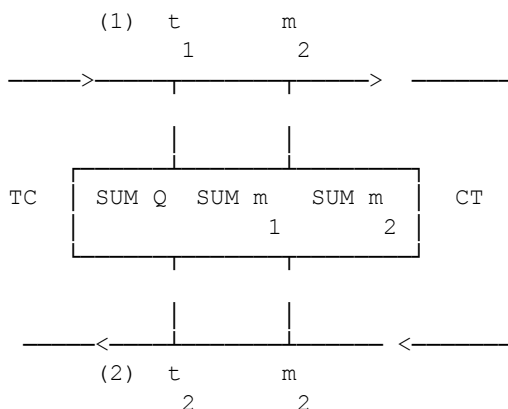


Рис. 2

Значение величины Q_n , Гкал (ГДж), определяется в зависимости от формулы, реализуемой теплосчетчиком:

1) при $Q_{изм} = \sum_0^n (m_{11} h_{11} - m_{22} h_{22}) 10^{-3}$ неучтенная тепловая энергия определяется по формуле:

$$Q = \sum_{n=0}^n (m_1 - m_2) h_{xв} \cdot 10^{-3}, \quad (9)$$

где m_1 и m_2 - определяются по показаниям теплосчетчика, т;

$h_{xв}$ - принимается как среднее за расчетный период значение

энтальпии исходной холодной воды по результатам измерений на источнике тепла, ккал/кг (кДж/кг);

2) при введении в теплосчетчик с помощью задатчика фиксированной температуры (энтальпии) холодной исходной воды на источнике теплоснабжения $t_{xв.з}$ ($h_{xв.з}$) и реализации теплосчетчиком

формулы

$$Q_{изм} = [\sum_{n=0}^n m_1 (h_1 - h_{xв.з}) - \sum_{n=0}^n m_2 (h_2 - h_{xв.з})] \cdot 10^{-3} \quad (10)$$

неучтенная тепловая энергия определяется по формуле:

$$Q = \sum_{n=0}^n (m_1 - m_2) (h_{xв.з} - h_{xв}) \cdot 10^{-3}. \quad (11)$$

19. При оснащении узла учета абонента однопоточным двухточечным теплосчетчиком на одном из трубопроводов и водосчетчиком на другом (рис. 3а, 3б) количество потребленной тепловой энергии, Гкал (ГДж), определяется по формуле (8), где Q_n - тепловая энергия потребленного теплоносителя, не возвращенного в тепловую сеть.

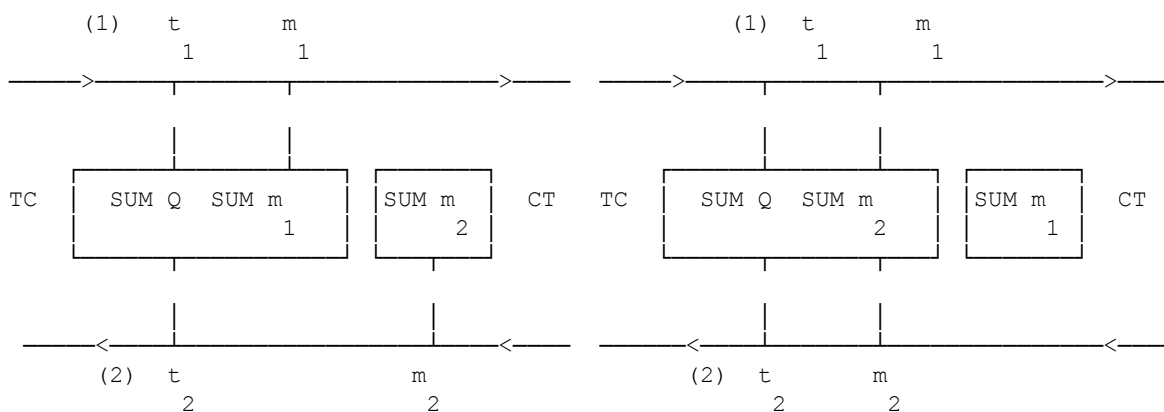


Рис. 3а

Рис. 3б

Значение величины Q_n определяется в зависимости от места установки преобразователя расхода теплоносителя и формулы, реализуемой теплосчетчиком:

1) при $Q_{изм} = \sum_{n=0}^n m_1 (h_1 - h_2) \cdot 10^{-3}$ (7а), что соответствует

установке преобразователя расхода теплоносителя на подающем трубопроводе (рис. 3а), -

$$Q_n = \sum_{i=0}^n (m_1 - m_2) (h_1 - h_2) 10^{-3} \quad (9a)$$

В этой формуле значения m_1 , h_1 и h_2 определяются теплосчетчиком, m_2 - водосчетчиком, а h_1 принимается как среднее значение по результатам измерений на источнике теплоснабжения;

2) при $Q_{изм} = \sum_{i=0}^n m_2 (h_1 - h_2) 10^{-3}$ (7б), что соответствует установке преобразователя расхода теплоносителя на обратном трубопроводе (рис. 3б), -

$$Q_n = \sum_{i=0}^n (m_1 - m_2) (h_1 - h_2) 10^{-3} \quad (9б)$$

Здесь значения m_1 , h_1 и h_2 определяются теплосчетчиком, m_2 - водосчетчиком, h_1 принимается как среднее значение по результатам измерений на источнике теплоснабжения.

При выявлении равенства значений расхода теплоносителя в подающем и обратном трубопроводах ($m_1 = m_2 = m$) количество потребленной тепловой энергии определяется показаниями теплосчетчика ($Q = Q_{изм}$).

20. Количество потребленного теплоносителя определяется за расчетный период по результатам измерений на узле учета по формуле (6).

5. ОПРЕДЕЛЕНИЕ КОЛИЧЕСТВ ТЕПЛОВОЙ ЭНЕРГИИ И ТЕПЛОНОСИТЕЛЯ, ПОТРЕБЛЕННЫХ АБОНЕНТАМИ, ПРИ ПРИБОРНО-РАСЧЕТНОМ МЕТОДЕ УЧЕТА

21. В системах теплоснабжения без непосредственного водоразбора на горячее водоснабжение из тепловой сети, при оснащении узла учета одним однопоточным двухточечным теплосчетчиком, с обязательной установкой его преобразователя расхода теплоносителя на подающем трубопроводе (рис. 4), определение потребленной тепловой энергии осуществляется по формуле (8), в которой значение величины $Q_{изм}$ определяется формулой (7) при $m_1 = m_2$, а значение величины Q_n - формулой (9б).

При этом количество потребленного теплоносителя (не возвращенного в тепловую сеть) $\Delta m = m_1 - m_2$ определяется из водного баланса системы теплоснабжения по методике, приведенной в разделе 7, а h_1 как среднее значение по результатам измерений температуры и давления исходной холодной воды на источнике теплоснабжения.

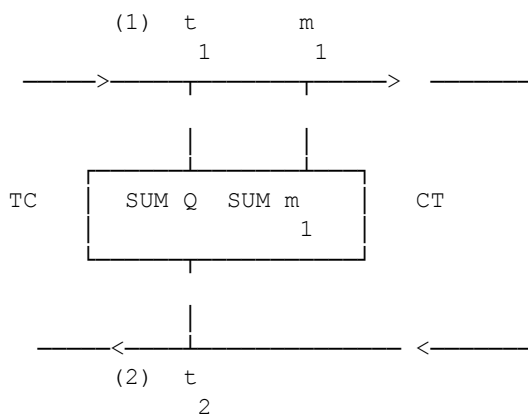


Рис. 4

22. При комплектации узла учета регистрирующими расходомерами или водосчетчиками на подающем и обратном трубопроводах (рис. 5) определение потребленной тепловой энергии в системах теплоснабжения как с непосредственным водоразбором на горячее водоснабжение, так и без него производится по формуле (1).

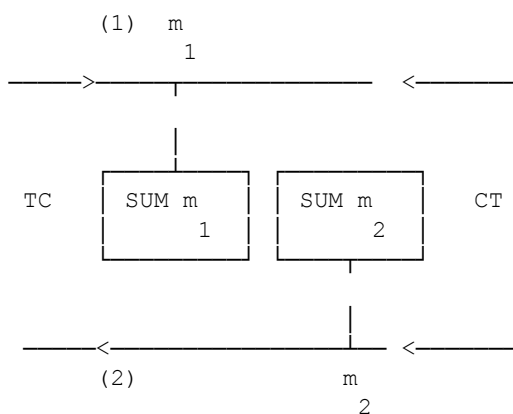


Рис. 5

Значения m_1 и m_2 определяются по показаниям приборов на узле учета, а h_1 и h_2 - по средним за расчетный период значениям температуры теплоносителя в подающем и обратном трубопроводах на источнике теплоснабжения с учетом снижения температуры теплоносителя в трубопроводах на участке тепловой сети от источника до рассматриваемого потребителя. При этом размеры соответствующего снижения температуры теплоносителя в подающем и обратном трубопроводах тепловой сети на этом участке должны быть указаны в договоре теплоснабжения. Среднее значение h следует принимать по информации об измерениях температуры и давления исходной холодной воды, используемой для подпитки тепловой сети на источнике теплоснабжения.

Определение количества использованного потребителем теплоносителя за расчетный период производится по разнице показаний установленных приборов согласно формуле (6).

23. При оснащении узла учета только водосчетчиком на подающем трубопроводе (или регистрирующим расходомером) в системе теплоснабжения без непосредственного водоразбора на горячее водоснабжение (рис. 6) определение количества тепловой энергии производится по формуле (2).

В этом случае значение m_1 принимается по показаниям установленного прибора, а значение $\Delta m = m_1 - m_2$, являющегося утечкой теплоносителя, определяется из водного баланса системы теплоснабжения (раздел 7). Значения энтальпии h_1 , h_2 и $h_{хв}$ следует принимать в соответствии с указаниями п. 22.

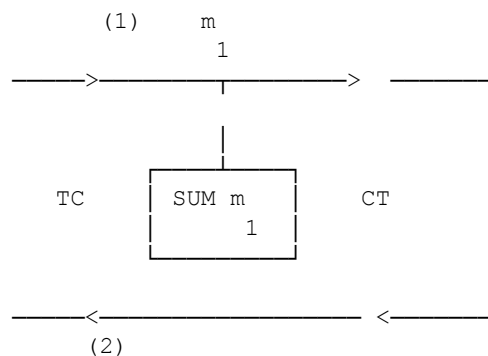


Рис. 6

6. ОПРЕДЕЛЕНИЕ КОЛИЧЕСТВ ТЕПЛОВОЙ ЭНЕРГИИ И ТЕПЛОНОСИТЕЛЯ, ПОТРЕБЛЕННЫХ АБОНЕНТАМИ, ПРИ РАСЧЕТНОМ МЕТОДЕ УЧЕТА

24. При временном отсутствии у потребителя тепловой энергии (абонента) приборов учета или в период до их установки для определения потребленных тепловой энергии и теплоносителя применяется расчетный метод учета.

25. Количество тепловой энергии и теплоносителя, использованных отдельным абонентом без приборов учета, рассматривается как соответствующая часть общего количества тепловой энергии и теплоносителя, потребленных в системе теплоснабжения всеми абонентами без приборов учета.

Общее количество тепловой энергии и теплоносителя, потребленных за расчетный период всеми абонентами без приборов учета, определяется из теплового и водного балансов системы теплоснабжения, а отдельным потребителем - пропорционально его расчетным часовым тепловой и массовой (объемной) нагрузкам, указанным в договоре теплоснабжения, с учетом различия в характере теплового потребления: отопительно-вентиляционная тепловая нагрузка переменна и зависит от метеоусловий, тепловая нагрузка горячего водоснабжения в течение отопительного периода постоянна.

Тепловые потери через изоляцию трубопроводов на участках тепловой сети, находящихся на балансе соответствующего абонента, включаются в количество тепловой энергии, потребленной этим абонентом, так же как и потери тепловой энергии со всеми видами утечки и сливом теплоносителя из систем теплоснабжения и трубопроводов его участка тепловой сети.

26. Суммарное теплоснабжение всех абонентов без приборов учета Q_p во всех системах теплоснабжения, включая все виды тепловых потерь на участках тепловой сети, находящихся на балансе этих абонентов, определяется из уравнения теплового баланса системы теплоснабжения:

$$\sum_n Q_n = \sum_n Q_n - \sum_n Q_n - \sum_n Q_n - \sum_n Q_n, \quad (12)$$

$Q_{отп}$ - из

где $Q_{отп}$ - тепловая энергия, отпущенная источником
теплоснабжения в тепловую сеть за расчетный период, Гкал (ГДж);

$Q_{п}$ - суммарное количество тепловой энергии, потребленной
абонентами, теплоснабжение которых определено приборным и
приборно-расчетным методами учета, включая все виды тепловых
потерь на участках тепловой сети, находящихся на балансе этих
абонентов, за расчетный период, Гкал (ГДж);

$Q_{ут}$ - потери тепловой энергии трубопроводами тепловой сети
теплоснабжающей организации, связанные со всеми видами утечки и
слива теплоносителя, Гкал (ГДж);

$Q_{из}$ - тепловые потери трубопроводами тепловой сети
из
теплоснабжающей организации через тепловую изоляцию, Гкал (ГДж).

27. Потери тепловой энергии $Q_{ут}$ в формуле (12) складываются из
тепловых потерь, обусловленных нормативной и технологической
утечкой теплоносителя, а также тепловых потерь вследствие
сверхнормативной установленной (зафиксированной соответствующими
актами) и неустановленной утечки теплоносителя из трубопроводов
тепловой сети теплоснабжающей организации за расчетный период.

Величины, составляющие формулу (12), определяются:

$Q_{отп}$ - по указаниям раздела 3;

$Q_{п}$ - по указаниям разделов 4 и 5;

$Q_{ут}$, $Q_{из}$ - по указаниям раздела 7.

28. Общее количество тепловой энергии, приходящейся в тепловом балансе системы
теплоснабжения на теплоснабжение абонентов без приборов учета, складывается из тепловой
энергии, использованной этими абонентами на отопление и приточную вентиляцию, горячее
водоснабжение, а также тепловой энергии, потерянной на участках тепловой сети, находящейся на их
балансе, т.е. тепловых потерь через изоляцию трубопроводов и с утраченным теплоносителем, что
связано со всеми видами его утечки и слива:

$$\sum_{р} Q_{п} = \sum_{р.о-в} Q_{п} + \sum_{р.г} Q_{п} + \sum_{р.из} Q_{п} + \sum_{р.ут} Q_{п}, \quad (13)$$

где $Q_{п.о-в}$ - тепловая энергия, использованная за расчетный
период абонентами без приборов учета на покрытие отопительно-
вентиляционной тепловой нагрузки, Гкал (ГДж);

$Q_{п.г}$ - то же, на горячее водоснабжение, Гкал (ГДж);

$Q_{п.из}$ - потери тепловой энергии через изоляцию трубопроводов
на участке тепловой сети, находящейся на балансе абонентов без
приборов учета, за расчетный период, Гкал (ГДж);

$Q_{п.ут}$ - потери тепловой энергии со всеми видами утечки
теплоносителя из систем теплоснабжения абонентов без приборов
учета и участков тепловой сети на их балансе за расчетный период,
Гкал (ГДж).

29. Для определения количества тепловой энергии, использованной каждым из рассматриваемых абонентов на отопление и приточную вентиляцию, необходимо предварительно выделить расчетным путем из общего количества тепловой энергии, приходящейся в тепловом балансе системы теплоснабжения на эти абоненты, часть тепловой энергии, использованной ими на горячее водоснабжение, а также часть тепловой энергии, потерянной на участках тепловой сети, находящихся на их балансе, в соответствии с выражением:

$$\sum_{0}^{n} Q_{p.o-v} = \sum_{0}^{n} Q_p - \sum_{0}^{n} Q_{p.g} - (\sum_{0}^{n} Q_{p.из} + \sum_{0}^{n} Q_{p.ут}). \quad (13a)$$

Количество тепловой энергии, использованной абонентами без приборов учета на горячее водоснабжение, определяется по средним часовым значениям их нагрузки горячего водоснабжения (Приложение 1).

Величины $Q_{p.из}$ и $Q_{p.ут}$ определяются по указаниям [раздела 7](#).

30. Тепловая энергия, $Q_{гkал}$ (ГДж), использованная за расчетный период на отопление и приточную вентиляцию абонентом без приборов учета, определяется пропорционально его расчетной часовой тепловой отопительно-вентиляционной нагрузке по формуле:

$$\sum_{0}^{n} Q_{p.o-v.i} = \sum_{0}^{n} Q_{p.o-v} \frac{Q_{p.o-v.d}}{\sum_{0}^{n} Q_{p.o-v.d}}, \quad (14)$$

где $Q_{p.o-v}$ – суммарное теплотребление всех абонентов без приборов учета на отопление и приточную вентиляцию за расчетный период, $Q_{гkал}$ (ГДж);

$Q_{p.o-v.d}$ – расчетная часовая тепловая нагрузка рассматриваемого абонента на отопление и приточную вентиляцию, внесенная в договор теплоснабжения, $Q_{гkал/ч}$ (ГДж/ч);

$\sum_{0}^{n} Q_{p.o-v.d}$ – суммарная расчетная часовая тепловая нагрузка на отопление и приточную вентиляцию всех абонентов без приборов учета, $Q_{гkал/ч}$ (ГДж/ч).

Методические рекомендации по определению расчетных часовых тепловых нагрузок отопления, приточной вентиляции и горячего водоснабжения приведены в [Приложении 1](#) к настоящей Методике.

31. Общее количество тепловой энергии, $Q_{гkал}$ (ГДж), потребленной отдельным абонентом без приборов учета за расчетный период, определяется:

$$\sum_{0}^{n} Q_{p.i} = \sum_{0}^{n} Q_{p.o-v.i} + \sum_{0}^{n} Q_{p.g.i} + \sum_{0}^{n} Q_{p.из.i} + \sum_{0}^{n} Q_{p.ут.i}. \quad (13б)$$

В этой формуле значения входящих величин относятся к каждому абоненту без приборов учета.

32. Суммарное количество теплоносителя, не возвращенного в тепловую сеть за расчетный период всеми абонентами без приборов учета, в системе теплоснабжения без непосредственного водоразбора на горячее водоснабжение, т.е. часть суммарной утечки теплоносителя в системе теплоснабжения определяется из уравнения водного баланса системы теплоснабжения:

$$\sum_{0}^{n} \Delta m = \sum_{0}^{n} \Delta m - \sum_{0}^{n} \Delta m - \sum_{0}^{n} \Delta m, \quad (15)$$

$\Delta_{\text{отп}} - \Delta_{\text{н}} - \Delta_{\text{ут.с}}$

где $\Delta_{\text{отп}}$ - общее количество отпущенного в тепловую сеть
и не возвращенного на источник теплоносителя в системе
теплоснабжения (полная утечка), т;

$\Delta_{\text{н}}$ - количество теплоносителя, не возвращенного в
тепловую сеть, определенное приборами учета абонентов, т;

$\Delta_{\text{ут.с}}$ - количество теплоносителя, утраченного в
тепловой сети теплоснабжающей организации вследствие утечки всех

видов, т; определяется по указаниям [раздела 7](#).

33. Суммарное количество теплоносителя, не возвращенного в тепловую сеть за расчетный период всеми абонентами без приборов учета, в системе теплоснабжения без непосредственного водоразбора складывается:

$$\sum_{\text{р.ут}} \Delta_{\text{отп}} = \sum_{\text{р.ут.н}} \Delta_{\text{отп}} + \sum_{\text{р.ут.сн.нуст}} \Delta_{\text{отп}} + \sum_{\text{р.т}} \Delta_{\text{отп}} + \sum_{\text{р.ут.сн.уст}} \Delta_{\text{отп}}, \quad (16)$$

где $\Delta_{\text{отп.н}}$ - потери теплоносителя вследствие нормативной
утечки из систем теплоснабжения абонентов без приборов учета и
участков тепловой сети, находящихся на их балансе, за расчетный
период, т;

$\Delta_{\text{отп.сн.нуст}}$ - то же, вследствие неустановленной
сверхнормативной утечки, т;

$\Delta_{\text{отп.т}}$ - то же, технологические, т;

$\Delta_{\text{отп.сн.уст}}$ - то же, вследствие сверхнормативной
установленной утечки, т.

Определение указанных выше величин, а также их значений для каждого абонента без приборов учета производится по указаниям [раздела 7](#).

34. В системе теплоснабжения с непосредственным водоразбором на горячее водоснабжение количество теплоносителя, не возвращенного в тепловую сеть за расчетный период такими абонентами, кроме того количества теплоносителя, которое представляет собой утечку, включает количество теплоносителя, который отбирается из тепловой сети на горячее водоснабжение (водоразбор):

$$\sum_{\text{р}} \Delta_{\text{отп}} = \sum_{\text{р.ут}} \Delta_{\text{отп}} + \sum_{\text{р.г}} \Delta_{\text{отп}}, \quad (17)$$

где $\Delta_{\text{отп.г}}$ - количество теплоносителя, отбираемого за
расчетный период на горячее водоснабжение (водоразбор) всеми
абонентами без приборов учета, т.

35. Количество теплоносителя, отбираемого на горячее водоснабжение из тепловой сети отдельным абонентом без приборов учета, т, может быть определено расчетным путем по средней часовой нагрузке горячего водоснабжения рассматриваемого абонента:

$$\sum_{i=0}^n \Delta m_{г.г.i} = \sum_{г.ср.д}^n m_{г.ср.д}, \quad (18)$$

где $m_{г.ср.д}$ - средняя часовая нагрузка горячего водоснабжения рассматриваемого абонента по договору теплоснабжения (расчетный водоразбор), т/ч.

Методические рекомендации по определению средних часовых нагрузок горячего водоснабжения абонентов приведены в [Приложении 1](#).

7. РАСЧЕТНОЕ ОПРЕДЕЛЕНИЕ ПОТЕРЬ ТЕПЛОВОЙ ЭНЕРГИИ И ТЕПЛОНОСИТЕЛЯ В СИСТЕМАХ ТЕПЛОСНАБЖЕНИЯ

Определение потерь теплоносителя

36. Потери теплоносителя трубопроводами тепловой сети теплоснабжающей организации и участков тепловой сети абонентов, а также их системами теплопотребления за расчетный период в системе теплоснабжения без непосредственного водоразбора на горячее водоснабжение могут быть представлены формулой, аналогичной [формуле \(16\)](#):

$$\sum_{ут}^n \Delta m_{ут} = \sum_{ут.н}^n \Delta m_{ут.н} + \sum_{ут.сн.нуст}^n \Delta m_{ут.сн.нуст} + \sum_{т}^n \Delta m_{т} + \sum_{ут.сн.уст}^n \Delta m_{ут.сн.уст}, \quad (16a)$$

где $\Delta m_{ут.н}$ - потери теплоносителя вследствие нормативной утечки, т;
 $\Delta m_{ут.сн.нуст}$ - потери теплоносителя вследствие неустановленной сверхнормативной утечки, т;
 $\Delta m_{т}$ - потери теплоносителя технологические, т;
 $\Delta m_{ут.сн.уст}$ - потери теплоносителя вследствие установленной сверхнормативной утечки, т.

37. Потери теплоносителя, т, вследствие нормативной утечки из тепловой сети теплоснабжающей организации, а также из систем теплопотребления и участков тепловой сети абонентов за расчетный период определяются согласно [п. 4.12.30](#) "Правил технической эксплуатации электрических станций и сетей Российской Федерации" [2] по формуле:

$$\sum_{ут.н}^n \Delta m_{ут.н} = 0,0025 V \rho_0 10^{-3}, \quad (19)$$

где V - емкость трубопроводов тепловой сети теплоснабжающей организации, а также тепловой сети и систем теплопотребления абонентов, м³;
 ρ_0 - плотность теплоносителя (сетевой воды), кг/м³.

Значение плотности теплоносителя следует принимать в соответствии со средней за расчетный период температурой теплоносителя в подающем и обратном трубопроводах тепловой сети (системах теплопотребления).

38. Потери теплоносителя технологические, а также вследствие установленной сверхнормативной

утечки за расчетный период определяются по соответствующим нормативам, а также актам, оформленным в связи с этими потерями.

39. Суммарные потери теплоносителя, связанные с неустановленной сверхнормативной утечкой из вышеперечисленных элементов системы теплоснабжения без непосредственного водоразбора, определяются из водного баланса системы теплоснабжения:

$$\sum_{0}^n \Delta m_{\text{ут.сн.нуст}} = \sum_{0}^n \Delta m_{\text{отп}} - \sum_{0}^n \Delta m_{\text{и}} - \sum_{0}^n \Delta m_{\text{ут.н}} - \sum_{0}^n \Delta m_{\text{ут.т}} - \sum_{0}^n \Delta m_{\text{ут.сн.уст}}, \quad (20)$$

где $\Delta m_{\text{отп}}$ - общее количество теплоносителя, не возвращенного в тепловую сеть в расчетном периоде, т;

$\Delta m_{\text{и}}$ - общее количество израсходованного теплоносителя, измеренное и учтенное на узлах учета абонентов, т;

$\Delta m_{\text{ут.н}}$ - общее количество теплоносителя, потерянного в связи с нормативной утечкой за отчетный период из тепловой сети теплоснабжающей организации, участков тепловой сети абонентов, где узлы учета расположены не на границах балансовой принадлежности, участков тепловой сети абонентов и их систем теплоснабжения, не оснащенных узлами учета, т;

$\Delta m_{\text{ут.т}}$ - общее количество теплоносителя, потерянного в технологической утечкой из тепловой сети теплоснабжающей организации, участков тепловой сети абонентов, где узлы учета размещены не на границе балансовой принадлежности, участков тепловой сети абонентов и их систем теплоснабжения, не оснащенных узлами учета (оформляется соответствующими актами);

$\Delta m_{\text{ут.сн.уст}}$ - общее количество теплоносителя, потерянного вследствие установленной сверхнормативной утечки, оформленное соответствующими актами, т.

40. В системе теплоснабжения с непосредственным водоразбором на горячее водоснабжение суммарные потери теплоносителя за расчетный период, связанные с неустановленной сверхнормативной утечкой теплоносителя, определяются из уравнения водного баланса системы теплоснабжения:

$$\sum_{0}^n \Delta m_{\text{ут.сн.нуст}} = \sum_{0}^n \Delta m_{\text{отп}} - \sum_{0}^n \Delta m_{\text{и}} - \sum_{0}^n \Delta m_{\text{ут.н}} - \sum_{0}^n \Delta m_{\text{ут.сн.уст}} - \sum_{0}^n \Delta m_{\text{р.г}} - \sum_{0}^n \Delta m_{\text{т}}, \quad (20a)$$

где $\Delta m_{\text{р.г}}$ - общее количество теплоносителя, приходящегося за расчетный период на водоразбор абонентами без приборов учета потребленной тепловой энергии и теплоносителя, т;

$\Delta m_{\text{т}}$ - общее количество теплоносителя, потерянного в технологической утечкой из тепловой сети теплоснабжающей организации, участков тепловой сети абонентов, где узлы учета размещены не на границе балансовой принадлежности, участков тепловой сети абонентов и их систем теплоснабжения, не оснащенных узлами учета (оформляется соответствующими актами);

41. Потери теплоносителя, связанные с неустановленной сверхнормативной утечкой, за расчетный

период определяются для следующих элементов системы теплоснабжения:

- тепловая сеть теплоснабжающей организации;
- участки тепловой сети абонентов, узлы учета которых размещены не на границе балансовой принадлежности;
- участки тепловой сети и системы теплоснабжения абонентов, не оснащенных приборами учета;
- участки тепловой сети и системы теплоснабжения абонентов, использующих приборно-расчетный метод учета в связи с тем, что в одном из трубопроводов узла учета количество теплоносителя не измеряется.

42. Суммарные потери теплоносителя, т, связанные с неустановленными сверхнормативными утечками теплоносителя за отчетный период, распределяются по элементам системы теплоснабжения пропорционально емкости каждого элемента в соответствии с формулой:

$$\sum_{0}^{n} \Delta m_{\text{ут.сн.нуст.эл}} = \frac{V_{\text{эл}}}{\sum_{\text{эл}} V_{\text{эл}}} \sum_{0}^{n} \Delta m_{\text{ут.сн.нуст}}, \quad (21)$$

где $V_{\text{эл}}$ - емкость элемента системы теплоснабжения (тепловой сети или систем теплоснабжения абонентов), м³.

Определение потерь тепловой энергии, обусловленных потерями теплоносителя

43. Тепловые потери за расчетный период, Гкал (ГДж), связанные с потерями теплоносителя в тепловой сети теплоснабжающей организации или на участках тепловой сети, находящихся на балансе абонентов, системы теплоснабжения которых оснащены узлами учета, но приборы учета размещены не на границе балансовой принадлежности, а также на участках тепловой сети, находящихся на балансе абонентов, системы теплоснабжения которых не оснащены приборами учета, определяются по формуле:

$$\sum_{0}^{n} \Delta Q_{\text{ут}} = \sum_{0}^{n} \Delta Q_{\text{ут.н}} + \sum_{0}^{n} \Delta Q_{\text{ут.т}} + \sum_{0}^{n} \Delta Q_{\text{ут.сн.уст}} + \sum_{0}^{n} \Delta Q_{\text{ут.сн.нуст}}, \quad (166)$$

где $\Delta Q_{\text{ут.н}}$ - потери тепловой энергии, обусловленные нормативной утечкой теплоносителя в тепловой сети теплоснабжающей организации или на участках тепловой сети, находящихся на балансе абонентов, где замерить потери теплоносителя не представляется возможным, Гкал (ГДж);

$\Delta Q_{\text{ут.т}}$ - тепловые потери, связанные с технологическими утечками теплоносителя в тепловой сети теплоснабжающей организации или на участках тепловой сети, находящихся на балансе абонентов, где замерить потери теплоносителя не представляется возможным, Гкал (ГДж);

$\Delta Q_{\text{ут.сн.уст}}$ - потери тепловой энергии, связанные с оформленными актами потерями теплоносителя в результате установленной сверхнормативной утечки в тепловой сети

теплоснабжающей организации и на участках тепловой сети абонентов, где замерить потери теплоносителя не представляется возможным, Гкал (ГДж);

ДЕЛЬТА Q_{ут.сн.нуст} - потери тепловой энергии вследствие потерь

теплоносителя, связанных с неустановленной сверхнормативной утечкой в тепловой сети теплоснабжающей организации и на участках тепловой сети абонентов, где замерить потери теплоносителя не представляется возможным, Гкал (ГДж).

44. Потери тепловой энергии, Гкал (ГДж), обусловленные потерями теплоносителя, составляющими формулу (16б), определяются формулами:

$$\sum_{0}^{n} \text{ДЕЛЬТА } Q_{\text{ут.н}} = \sum_{0}^{n} \text{ДЕЛЬТА } m_{\text{ут.н}} (0,75 h_1 + 0,25 h_2 - h_{\text{хв}}) 10^{-3}; \quad (22)$$

$$\sum_{0}^{n} \text{ДЕЛЬТА } Q_{\text{ут.т}} = \sum_{0}^{n} \text{ДЕЛЬТА } m_{\text{т}} (h_{\text{ут.т}} - h_{\text{хв}}) 10^{-3}; \quad (23)$$

$$\sum_{0}^{n} \text{ДЕЛЬТА } Q_{\text{ут.сн.уст}} = \sum_{0}^{n} \text{ДЕЛЬТА } m_{\text{ут.сн.уст}} (h_{\text{ут.сн.уст}} - h_{\text{хв}}) 10^{-3}; \quad (24)$$

$$\sum_{0}^{n} \text{ДЕЛЬТА } Q_{\text{ут.сн.нуст}} = \sum_{0}^{n} \text{ДЕЛЬТА } m_{\text{ут.сн.нуст}} (0,75 h_1 + 0,25 h_2 - h_{\text{хв}}) 10^{-3}; \quad (25)$$

где h_1 , h_2 и $h_{\text{хв}}$ - средние за расчетный период значения энтальпии теплоносителя в подающем и обратном трубопроводах тепловой сети и исходной холодной воды на источнике теплоснабжения, ккал/кг (кДж/кг);

$h_{\text{ут.сн.уст}}$ - энтальпия потеряннного теплоносителя,

соответствующая его температуре, указанной в акте на установленные сверхнормативные потери (слив) теплоносителя, ккал/кг (кДж/кг);

$h_{\text{ут.т}}$ - энтальпия потеряннного теплоносителя, соответствующая

его температуре, указанной в акте на технологические потери теплоносителя, ккал/кг (кДж/кг).

Определение тепловых потерь через изоляцию трубопроводов тепловой сети

45. Потери тепловой энергии через изоляцию трубопроводов должны быть определены для тепловой сети теплоснабжающей организации, участков тепловой сети, находящихся на балансе абонентов и расположенных между границей балансовой принадлежности тепловой сети теплоснабжающей организации и абонентов и их узлов учета, а также участков тепловой сети, находящихся на балансе абонентов, системы теплоснабжения которых не оснащены приборами учета потребленных тепловой энергии и теплоносителя.

46. Тепловые потери через изоляцию трубопроводов тепловой сети, находящейся на балансе теплоснабжающей организации или абонентов, за расчетный период могут быть определены при помощи тепловых испытаний или на базе нормируемых значений средних часовых тепловых потерь за год, определяемых для различных видов прокладки трубопроводов.

Нормируемые значения тепловых потерь трубопроводами тепловых сетей следует принимать

согласно "Методическим указаниям по определению тепловых потерь в водяных тепловых сетях" (РД 34.09.255-97) [4]. Для трубопроводов, запроектированных до 1990 г., следует использовать нормативные значения, приведенные в Методических указаниях [4], после 1990 г. - нормативные значения, приведенные в главе СНиП 2.04.14-88 "Тепловая изоляция оборудования и трубопроводов" [5].

Тепловые испытания следует производить в соответствии с упомянутыми выше Методическими указаниями [4].

47. Потери тепловой энергии через изоляцию трубопроводов за расчетный период, Гкал (ГДж), определяются по формуле:

$$\sum_{0}^{n} \Delta Q_{\text{из}} = \sum_{0}^{n} \Delta Q_{\text{из.подз}} + \sum_{0}^{n} \Delta Q_{\text{из.надз.п}} + \sum_{0}^{n} \Delta Q_{\text{из.надз.о}}, \quad (26)$$

где $\Delta Q_{\text{из.подз}}$ - среднее часовое за расчетный период значение тепловых потерь через изоляцию, определяемое суммарно для подающего и обратного трубопроводов тепловой сети подземной прокладки, Гкал/ч (ГДж/ч);

$\Delta Q_{\text{из.надз.п}}$ - среднее часовое за расчетный период значение тепловых потерь через изоляцию, определяемое для подающего трубопровода тепловой сети надземной прокладки, Гкал/ч (ГДж/ч);

$\Delta Q_{\text{из.надз.о}}$ - то же, для обратного трубопровода тепловой

сети надземной прокладки, Гкал/ч (ГДж).

Значения тепловых потерь, Гкал (ГДж), в формуле (26) определяются с помощью пересчета нормируемых значений средних за год часовых потерь тепловой энергии рассматриваемых трубопроводов на средние за расчетный период значения температуры теплоносителя в подающих и обратных трубопроводах и температуры окружающей среды по формулам:

$$\sum_{0}^{n} \Delta Q_{\text{из.подз}} = Q_{\text{из.подз.г}} \frac{t_{1\text{ср}} + t_{2\text{ср}} - 2 t_{\text{гр.ср}}}{t_{1\text{ср.г}} + t_{2\text{ср.г}} - 2 t_{\text{гр.ср.г}}} = q_{\text{из.подз}} (t_{1\text{ср}} + t_{2\text{ср}} - t_{\text{гр.ср}}); \quad (27)$$

$$\sum_{0}^{n} \Delta Q_{\text{из.надз.п}} = Q_{\text{из.надз.п.г}} \frac{t_{1\text{ср}} - t_{\text{н.ср}}}{t_{1\text{ср.г}} - t_{\text{н.ср.г}}} = q_{\text{из.надз.п}} (t_{1\text{ср}} - t_{\text{н.ср}}); \quad (28)$$

$$\sum_{0}^{n} \Delta Q_{\text{из.надз.о}} = Q_{\text{из.надз.о.г}} \frac{t_{2\text{ср}} - t_{\text{н.ср}}}{t_{2\text{ср.г}} - t_{\text{н.ср.г}}} = q_{\text{из.надз.о}} (t_{2\text{ср}} - t_{\text{н.ср}}), \quad (28a)$$

из.надз.о 2ср н.ср

где Q - среднее за год значение нормируемых часовых тепловых потерь трубопроводами тепловой сети теплоснабжающей организации или абонента, определяемое суммарно для подающего и обратного трубопроводов подземной прокладки, Гкал/ч (ГДж/ч);

Q - среднее за год значение нормируемых часовых тепловых потерь подающего трубопровода тепловой сети надземной прокладки теплоснабжающей организации или абонента, Гкал/ч (ГДж/ч);

Q - то же, обратного трубопровода, Гкал/ч (ГДж/ч);

t и t - средние за расчетный период значения температуры теплоносителя в подающем и обратном трубопроводах тепловой сети, °С;

t - среднее за расчетный период значение температуры грунта на глубине заложения трубопроводов тепловой сети, °С;

t - среднее за расчетный период значение температуры наружного воздуха, °С;

t и t - средние за год значения температуры теплоносителя в подающем и обратном трубопроводах тепловой сети, °С;

t - среднее за год значение температуры грунта на глубине заложения трубопроводов тепловой сети, °С;

t - среднее за год значение температуры наружного воздуха, °С;

q - удельные потери тепловой энергии обоими трубопроводами тепловой сети подземной прокладки через изоляцию, Гкал/ч °С (ГДж/ч °С);

q - то же, подающим трубопроводом тепловой сети надземной прокладки, Гкал/ч °С (ГДж/ч °С);

q - то же, обратным трубопроводом тепловой сети, Гкал/ч °С (ГДж/ч °С).

48. Для расчета тепловых потерь через изоляцию трубопроводов тепловой сети теплоснабжающей организации за расчетный период средние значения температуры теплоносителя в подающем и обратном трубопроводах за этот период следует принимать как средние значения температуры теплоносителя в трубопроводах выводных коллекторов источника теплоснабжения.

49. Для расчета потерь тепловой энергии через изоляцию трубопроводов участков тепловой сети, находящихся на балансе абонентов, указанные выше (п. 48) значения температуры теплоносителя следует принимать как средние значения температуры его в соответствующих трубопроводах тепловой сети на границах раздела ее по балансовой принадлежности. В случае, если регистрация значений температуры теплоносителя не производится, можно принимать эти значения равными соответствующим значениям температуры теплоносителя на коллекторах источника теплоснабжения.

Приложение 1

ОПРЕДЕЛЕНИЕ
РАСЧЕТНЫХ ЧАСОВЫХ НАГРУЗОК ОТОПЛЕНИЯ, ПРИТОЧНОЙ ВЕНТИЛЯЦИИ
И ГОРЯЧЕГО ВОДОСНАБЖЕНИЯ. РАСЧЕТНЫЕ ТЕПЛОВЫЕ НАГРУЗКИ

1. Отопление

1.1. Расчетную часовую тепловую нагрузку отопления следует принимать по типовым или индивидуальным проектам зданий.

В случае отличия принятого в проекте значения расчетной температуры наружного воздуха для проектирования отопления от действующего нормативного значения этой величины для конкретной местности, необходимо произвести пересчет приведенной в проекте расчетной часовой тепловой нагрузки отапливаемого здания по формуле:

$$Q_{\text{о.р}} = Q_{\text{о.пр}} \frac{t_{\text{в н.р.о}} - t_{\text{в н.р.о.пр}}}{t_{\text{в}} - t_{\text{в н.р.о.пр}}}, \quad (1)$$

где $Q_{\text{о.р}}$ - расчетная часовая тепловая нагрузка отопления здания, Гкал/ч (ГДж/ч);

$Q_{\text{о.пр}}$ - расчетная часовая тепловая нагрузка отопления здания по типовому или индивидуальному проекту, Гкал/ч (ГДж/ч);

$t_{\text{в}}$ - расчетная температура воздуха в отапливаемом здании, °С; принимается в соответствии с главой СНиП 2.04.05-91 [6] и по табл. 1;

$t_{\text{в н.р.о}}$ - расчетная температура наружного воздуха для проектирования отопления в местности, где расположено здание, согласно СНиП 23-01-99 [7], °С;

$t_{\text{в н.р.о.пр}}$ - расчетная температура наружного воздуха для проектирования отопления по типовому или индивидуальному проектам, °С.

Таблица 1. Расчетная температура воздуха в отапливаемых зданиях

Наименование здания	Расчетная температура воздуха в здании $t_{\text{в}}$, °С
Жилое здание	18
Гостиница, общежитие, административное здание	18 - 20
Детский сад, ясли, поликлиника, амбулатория, диспансер, больница	20

Высшее, среднее специальное учебное заведение, школа, школа-интернат, предприятие общественного питания, клуб	16
Театр, магазин, пожарное депо	15
Кинотеатр	14
Гараж	10
Баня	25

В местностях с расчетной температурой наружного воздуха для проектирования отопления $-31\text{ }^{\circ}\text{C}$ и ниже значение расчетной температуры воздуха внутри отапливаемых жилых зданий следует принимать в соответствии с главой СНиП 2.08.01-85 [8] равным $20\text{ }^{\circ}\text{C}$.

1.2. При отсутствии проектной информации расчетную часовую тепловую нагрузку отопления отдельного здания можно определить по укрупненным показателям:

$$Q_{o.p} = \alpha V q_o (t_{н.р} - t_{о.в}) (1 + K_{и.р}) 10^{-6}, \quad (2)$$

где α - поправочный коэффициент, учитывающий отличие расчетной температуры наружного воздуха для проектирования отопления $t_{н.р.о}$ в местности, где расположено рассматриваемое здание, от $t_{н.р.о} = -30\text{ }^{\circ}\text{C}$, при которой определено соответствующее значение q_o ; принимается по табл. 2;

V - объем здания по наружному обмеру, м³;

q_o - удельная отопительная характеристика здания при $t_{н.р} = -30\text{ }^{\circ}\text{C}$, ккал/м³ч[°]C (кДж/м³ч[°]C); принимается по табл. 3, 3а и 4;

$K_{и.р}$ - расчетный коэффициент инфильтрации, обусловленной тепловым и ветровым напором, т.е. соотношение тепловых потерь зданием с инфильтрацией и теплопередачей через наружные ограждения при температуре наружного воздуха, расчетной для проектирования отопления.

Таблица 2. Поправочный коэффициент альфа для жилых зданий

Расчетная температура наружного воздуха $t_{н.р}$, $^{\circ}\text{C}$	0	-5	-10	-15	-20	-25	-30	-35	-40	-45	-50	-55
альфа	2,05	1,67	1,45	1,29	1,17	1,08	1,00	0,95	0,9	0,85	0,82	0,8

Таблица 3. Удельная отопительная характеристика жилых зданий

Наружный строительный объем V, м ³	Удельная отопительная характеристика q _о , ккал/м ³ °C (кДж/м ³ °C)		Наружный строительный объем V, м ³	Удельная отопительная характеристика q _о , ккал/м ³ °C (кДж/м ³ °C)	
	постройка до 1958 г.	постройка после 1958 г.		постройка до 1958 г.	постройка после 1958 г.
100	0,74 (3,1)	0,92 (3,85)	4000	0,4 (1,67)	0,47 (1,97)
200	0,66 (2,76)	0,82 (3,43)	4500	0,39 (1,63)	0,46 (2,93)
300	0,62 (2,6)	0,78 (3,27)	5000	0,38 (1,59)	0,45 (1,88)
400	0,6 (2,51)	0,74 (3,1)	6000	0,37 (1,55)	0,43 (1,8)
500	0,58 (2,43)	0,71 (2,97)	7000	0,36 (1,51)	0,42 (1,76)
600	0,56 (2,34)	0,69 (2,89)	8000	0,35 (1,46)	0,41 (1,72)
700	0,54 (2,26)	0,68 (2,85)	9000	0,34 (1,42)	0,4 (1,67)
800	0,53 (2,22)	0,67 (2,8)	10000	0,33 (1,38)	0,39 (1,63)
900	0,52 (2,18)	0,66 (2,76)	11000	0,32 (1,34)	0,38 (1,59)
1000	0,51 (2,14)	0,65 (2,72)	12000	0,31 (1,3)	0,38 (1,59)
1100	0,5 (2,09)	0,62 (2,6)	13000	0,3 (1,26)	0,37 (1,55)
1200	0,49 (2,05)	0,6 (2,51)	14000	0,3 (1,26)	0,37 (1,55)
1300	0,48 (2,01)	0,59 (2,47)	15000	0,29 (1,21)	0,37 (1,55)
1400	0,47 (1,97)	0,58 (2,43)	20000	0,28 (1,17)	0,37 (1,55)
1500	0,47 (1,97)	0,57 (2,39)	25000	0,28 (1,17)	0,37 (1,55)
1700	0,46	0,55 (2,3)	30000	0,28	0,36

	(1,93)			(1,17)	(1,51)
2000	0,45 (1,88)	0,53 (2,22)	35000	0,28 (1,17)	0,35 (1,46)
2500	0,44 (1,84)	0,52 (2,18)	40000	0,27 (1,13)	0,35 (1,46)
3000	0,43 (1,8)	0,5 (2,09)	45000	0,27 (1,13)	0,34 (1,42)
3500	0,42 (1,76)	0,48 (2,01)	50000	0,26 (1,09)	0,34 (1,42)

Таблица 3а. Удельная отопительная характеристика зданий, построенных до 1930 г.

Объем здания по наружному обмеру, м ³	Удельная отопительная характеристика здания, Вт/°См ³ (ккал/м ³ ч°С), для районов с расчетной температурой наружного воздуха для проектирования отопления, °С		
	t < -30 °С °	-20 °С > t >= -30 °С °	t > -20 °С °
500 – 2000	0,43 (0,37)	0,48 (0,41)	0,52 (0,45)
2001 – 5000	0,33 (0,28)	0,35 (0,30)	0,44 (0,38)
5001 – 10000	0,28 (0,24)	0,31 (0,27)	0,33 (0,29)
10000 – 15000	0,24 (0,21)	0,27 (0,23)	0,29 (0,25)
15001 – 25000	0,23 (0,20)	0,24 (0,21)	0,27 (0,23)
> 25000	0,22 (0,19)	0,23 (0,20)	0,25 (0,22)

Таблица 4. Удельная тепловая характеристика административных, лечебных и культурно-просветительных зданий, детских учреждений

Наименование зданий	Объем зданий V, м ³	Удельные тепловые характеристики	
		для отопления q, ккал/м ³ ч°С ° (кДж/м ³ ч°С)	для вентиляции q, ккал/м ³ ч°С в (кДж/м ³ ч°С)
Административные здания, конторы	до 5000	0,43 (1,8)	0,09 (0,38)
	до 10000	0,38 (1,59)	0,08 (0,33)
	до 15000	0,35 (1,46)	0,07 (0,29)
	более 15000	0,32 (1,34)	0,18 (0,75)
Клубы	до 5000	0,37 (1,55)	0,25 (1,05)
	до 10000	0,33 (1,38)	0,23 (0,96)

	более 10000	0,3 (1,26)	0,2 (0,84)
Кинотеатры	до 5000	0,36 (1,51)	0,43 (1,8)
	до 10000	0,32 (1,34)	0,39 (1,63)
	более 10000	0,3 (1,26)	0,38 (1,59)
Театры	до 10000	0,29 (1,21)	0,41 (1,72)
	до 15000	0,27 (1,13)	0,4 (1,67)
	до 20000	0,22 (0,92)	0,38 (1,59)
	до 30000	0,2 (0,84)	0,36 (1,51)
	более 30000	0,18 (0,75)	0,31 (1,3)
Магазины	до 5000	0,38 (1,59)	-
	до 10000	0,33 (1,38)	0,08 (0,33)
	более 10000	0,31 (1,3)	0,27 (1,13)
Детские сады и ясли	до 5000	0,38 (1,59)	0,11 (0,46)
	более 5000	0,34 (1,42)	0,1 (0,42)
Школы и высшие учебные заведения	до 5000	0,39 (1,63)	0,09 (0,38)
	до 10000	0,35 (1,46)	0,08 (0,33)
	более 10000	0,33 (1,38)	0,07 (0,29)
Больницы	до 5000	0,4 (1,67)	0,29 (1,21)
	до 10000	0,36 (1,51)	0,28 (1,17)
	до 15000	0,32 (1,34)	0,26 (1,09)
	более 15000	0,3 (1,26)	0,25 (1,05)
Бани	до 5000	0,28 (1,17)	1,0 (4,19)
	до 10000	0,25 (1,05)	0,95 (3,98)
	более 10000	0,23 (0,96)	0,9 (3,77)
Прачечные	до 5000	0,38 (1,59)	0,8 (3,35)
	до 10000	0,33 (1,38)	0,78 (3,27)
	более 10000	0,31 (1,3)	0,75 (3,14)
Предприятия общественного питания, столовые, фабрики-кухни	до 5000	0,35 (1,46)	0,7 (2,93)
	до 10000	0,33 (1,38)	0,65 (2,72)
	более 10000	0,3 (1,26)	0,6 (2,51)
Лаборатории	до 5000	0,37 (1,55)	1,0 (4,187)
	до 10000	0,35 (1,46)	0,95 (3,98)
	более 10000	0,33 (1,38)	0,9 (3,77)
Пожарные депо	до 2000	0,48 (2,01)	0,14 (0,59)
	до 5000	0,46 (1,93)	0,09 (0,38)
	более 5000	0,45 (1,88)	0,09 (0,38)
Гаражи	до 2000	0,7 (2,93)	-
	до 3000	0,6 (2,51)	-
	до 5000	0,55 (2,3)	0,7 (2,93)
	более 5000	0,5 (2,09)	0,65 (2,72)

Значение V, м3, следует принимать по информации типового или индивидуального проектов здания или бюро технической инвентаризации (БТИ).

Если здание имеет чердачное перекрытие, значение V , м³, определяется как произведение площади горизонтального сечения здания на уровне его 1 этажа (над цокольным этажом) на высоту здания от уровня чистого пола 1 этажа до верхней плоскости теплоизоляционного слоя чердачного перекрытия, при крышах, совмещенных с чердачными перекрытиями, - до средней отметки верха крыши. Выступающие за поверхности стен архитектурные детали и ниши в стенах здания, а также неотапливаемые лоджии при определении расчетной часовой тепловой нагрузки отопления не учитываются.

При наличии в здании отапливаемого подвала к полученному объему отапливаемого здания необходимо добавить 40% объема этого подвала. Строительный объем подземной части здания (подвал, цокольный этаж) определяется как произведение площади горизонтального сечения здания на уровне его 1 этажа на высоту подвала (цокольного этажа).

Примечания:

1) отапливаемым подвалом следует считать подвальное помещение, в котором для поддержания проектного значения температуры воздуха предусмотрено проектом и осуществлено отопление при помощи отопительных приборов (радиаторов, конвекторов, регистров из гладких или ребристых труб) и (или) неизолированных трубопроводов системы отопления или тепловой сети;

2) при определении расчетного теплопотребления отапливаемого подвала по укрупненным показателям, прибавляя к строительному объему надземной части здания 40% строительного объема подвала, следует использовать отопительную характеристику здания с учетом суммарного строительного объема здания;

3) если отопление подвала проектом не было предусмотрено, упомянутые выше трубопроводы должны быть покрыты тепловой изоляцией (СНиП 2.04.05-91*. Отопление, вентиляция и кондиционирование, п. 3.23*).

Расчетный коэффициент инфильтрации K определяется по формуле:

$$K_{\text{и.р}} = 10^{-2} \sqrt{\frac{273 + t_{\text{н.р.о}}}{[2gL(1 - \frac{273 + t_{\text{н.р.о}}}{273 + t_{\text{в}}}) + w] \cdot p}}, \quad (3)$$

где 10^{-2} - постоянная инфильтрации, с/м;
 g - ускорение свободного падения, м/с²;
 L - свободная высота здания, м; для жилых и общественных зданий - высота этажа;
 w - расчетная для данной местности скорость ветра в отопительный период, м/с; принимается по СНиП 23-01-99 [7].

Вводить в расчет тепловой нагрузки отопления поправку на ветер не требуется, т.к. эта величина уже учтена в формуле (3).

Для зданий, законченных строительством, расчетную часовую тепловую нагрузку отопления следует увеличивать на первый отопительный период:

для каменных зданий, построенных:

- в мае - июне - на 12%;
- в июле - августе - на 20%;
- в сентябре - на 25%;
- в отопительном периоде - на 30%.

1.3. Удельную отопительную характеристику здания q , ккал/м³ч°С (кДж/м³ч°С), при отсутствии в табл. 3 соответствующего

его строительному объему значения q_o , можно определить по формуле:

$$q_o = \frac{a}{n / \sqrt{V}}, \quad (4)$$

где $a = 1,6$ ккал/м²ч°С = 1,85 кДж/м²ч°С; $n = 6$ - для зданий строительства до 1958 г.;

$a = 1,3$ ккал/м²ч°С = 1,52 кДж/м²ч°С; $n = 8$ - для зданий строительства после 1958 г.

1.4. В случае, если часть жилого здания занята общественным учреждением (контора, магазин, аптека, приемный пункт прачечной и т.д.), расчетная часовая тепловая нагрузка отопления должна быть определена по проекту. Если расчетная часовая тепловая нагрузка в проекте указана только в целом по зданию или в случае определения ее по укрупненным показателям, тепловую нагрузку отдельных помещений можно определить по площади поверхности теплообмена установленных нагревательных приборов, используя общее уравнение, описывающее их теплоотдачу:

$$Q = k F \Delta t, \quad (5)$$

где k - коэффициент теплопередачи нагревательного прибора, ккал/м²ч°С (кДж/м²ч°С);

F - площадь поверхности теплообмена нагревательного прибора, м²;

Δt - температурный напор нагревательного прибора, °С, определяемый как разность средней температуры нагревательного прибора конвективно-излучающего действия и температуры воздуха в отапливаемом здании -

$$\Delta t = \frac{t_1 + t_2}{2} - t_в, \quad (6)$$

где t_1 и t_2 - температура теплоносителя на входе и выходе нагревательного прибора, соответствующая расчетным условиям для проектирования отопления, °С.

Методика определения расчетной часовой тепловой нагрузки отопления по поверхности нагревательных приборов систем отопления приведена в [10].

1.5. При подключении полотенцесушителей к системе отопления расчетную часовую тепловую нагрузку этих отопительных приборов можно определить как теплоотдачу неизолированных труб в помещении с расчетной температурой воздуха $t_в = 25$ °С по методике, приведенной в [10].

1.6. При отсутствии проектных данных и определении расчетной часовой тепловой нагрузки отопления производственных, общественных и других нетиповых зданий (гаражей, подземных отапливаемых переходов, бассейнов, магазинов, киосков, аптек и т.д.) по укрупненным показателям уточнение значений этой нагрузки следует производить по площади поверхности теплообмена установленных нагревательных приборов систем отопления в соответствии с методикой, приведенной в [10].

2. Приточная вентиляция

2.1. При наличии типового или индивидуального проектов здания и соответствии установленного оборудования системы приточной вентиляции проекту расчетную часовую тепловую нагрузку вентиляции можно принять по проекту с учетом различия значений расчетной температуры наружного воздуха для проектирования вентиляции, принятого в проекте, и действующим нормативным значением для местности, где расположено рассматриваемое здание.

Пересчет производится по формуле, аналогичной [формуле \(1\)](#):

$$Q_{в.р} = Q_{в.пр} \frac{t_{н.р.в} - t_{в}}{t_{в} - t_{н.пр.в}}, \quad (1a)$$

где $Q_{в.р}$ - расчетная часовая тепловая нагрузка приточной вентиляции, Гкал/ч (ГДж/ч);

$Q_{в.пр}$ - расчетная часовая тепловая нагрузка приточной вентиляции по проекту, Гкал/ч (ГДж/ч);

$t_{н.пр.в}$ - расчетная температура наружного воздуха, при которой определена тепловая нагрузка приточной вентиляции в проекте, °С;

$t_{н.р.в}$ - расчетная температура наружного воздуха для проектирования приточной вентиляции в местности, где расположено здание, °С; принимается по указаниям СНиП 23-01-99 [7].

2.2. При отсутствии проектов или несоответствии установленного оборудования проекту расчетная часовая тепловая нагрузка приточной вентиляции должна быть определена по характеристикам оборудования, установленного в действительности, в соответствии с общей формулой, описывающей теплоотдачу калориферных установок:

$$Q = k F \Delta t, \quad (6a)$$

$$\Delta t = \frac{t_1 + t_2}{2} - \frac{t_{ау1} + t_{ау2}}{2}$$

В этом выражении $t_{ау1}$ и $t_{ау2}$ - соответственно расчетные значения температуры воздуха на входе и выходе калориферной установки, °С.

Методика определения расчетной часовой тепловой нагрузки приточных калориферных установок изложена в [10].

Допустимо определять расчетную часовую тепловую нагрузку приточной вентиляции общественных зданий по укрупненным показателям согласно формуле:

$$Q_{в.р} = \alpha V_v (t_{н.р.в} - t_{в}) 10^{-6}, \quad (2a)$$

где q_v - удельная тепловая вентиляционная характеристика здания, зависящая от назначения и строительного объема вентилируемого здания, ккал/м³ч°С (кДж/м³ч°С); можно принимать по [табл. 4](#).

3. Горячее водоснабжение

3.1. Средняя часовая тепловая нагрузка горячего водоснабжения потребителя тепловой энергии $Q_{г.ср}$, Гкал/ч (ГДж/ч), определяется по формуле:

$$Q_{г.ср} = \frac{a N (55 - t_{х.з})^{10}}{24} + Q_{т.п}, \quad (7)$$

где a - норма затрат воды на горячее водоснабжение абонента, л/ед. измерения в сутки; должна быть утверждена местным органом самоуправления; при отсутствии утвержденных норм принимается по таблице Приложения 3 (обязательного) СНиП 2.04.01-85* [9];

N - количество единиц измерения, отнесенное к суткам, - количество жителей, учащихся в учебных заведениях, и т.д.;

$t_{х.з}$ - температура холодной водопроводной воды в отопительный период, °C; при отсутствии достоверной информации принимается $t_{х.з} = 5$ °C;

$Q_{т.п}$ - тепловые потери в местной системе горячего водоснабжения, в подающем и циркуляционном трубопроводах наружной сети горячего водоснабжения, а также затраты тепловой энергии на отопление ванных комнат, Гкал/ч (ГДж/ч).

3.2. Среднюю часовую тепловую нагрузку горячего водоснабжения в неотапливаемый период, Гкал (ГДж), можно определить из выражения:

$$Q_{г.ср.л} = Q_{г.ср.з} \beta \frac{t_{г.л} - t_{х.л}}{t_{г.з} - t_{х.з}}, \quad (8)$$

где $Q_{г.ср.з}$ - средняя часовая тепловая нагрузка горячего водоснабжения в отопительный период, Гкал/ч (ГДж/ч);

β - коэффициент, учитывающий изменение средней часовой нагрузки горячего водоснабжения в неотапливаемый период по сравнению с нагрузкой в отопительный период; при отсутствии утвержденного значения β принимается равным 0,8 для жилищно-коммунального сектора, 1,2 - 1,5 - для курортных, южных городов и населенных мест, для предприятий - 1,0;

$t_{г.л}$, $t_{г.з}$ - температура горячей воды в неотапливаемый и отопительный период, °C;

$t_{х.л}$ - температура холодной водопроводной воды в неотапливаемый период, °C; при отсутствии достоверных сведений принимается $t_{х.л} = 15$ °C.

3.3. Тепловые потери трубопроводами системы горячего водоснабжения могут быть определены по формуле:

$$\sum_i K_i d_i l_i (t_{г.н} + t_{г.к})$$

$$Q_{\text{т.п}} = \left[\frac{\dots}{2} - t_{\text{окр}} \right] (1 - \text{эта}), \quad (9)$$

где K_i - коэффициент теплопередачи участка неизолированной трубы, ккал/м²ч⁰С (кДж/м²ч⁰С); можно принимать $K_i = 10$ ккал/м²ч⁰С (41,87 кДж/м²ч⁰С);

d_i и l_i - диаметр трубы на участке и его длина, м;

t_n и t_k - температура горячей воды в начале и конце расчетного участка трубы, °С;

$t_{\text{окр}}$ - температура окружающей среды, °С; принимается по виду прокладки труб:

- в бороздах, вертикальных каналах, коммуникационных шахтах сантехкабин $t_{\text{окр}} = 23$ °С;

- в ванных комнатах $t_{\text{окр}} = 25$ °С;

- в кухнях и туалетах $t_{\text{окр}} = 21$ °С;

- на лестничных клетках $t_{\text{окр}} = 16$ °С;

- в каналах подземной прокладки наружной сети горячего водоснабжения $t_{\text{окр}} = t_{\text{гр}}$;

- в тоннелях $t_{\text{окр}} = 40$ °С;

- в неотопливаемых подвалах $t_{\text{окр}} = 5$ °С;

- на чердаках $t_{\text{окр}} = -9$ °С (при средней температуре наружного воздуха самого холодного месяца отопительного периода $t_n = -11 \dots -20$ °С);

н

эта - коэффициент полезного действия тепловой изоляции трубопроводов; принимается для трубопроводов диаметром до 32 мм эта = 0,6; 40 - 70 мм эта = 0,74; 80 - 200 мм эта = 0,81.

Таблица 5. Удельные тепловые потери трубопроводов систем горячего водоснабжения (по месту и способу прокладки)

Место и способ прокладки	Тепловые потери трубопровода, ккал/ч м (кДж/чм), при условном диаметре, мм						
	15	20	25	32	40	50	70
1	2	3	4	5	6	7	8
Главный подающий стояк в штрабе или коммуникационной шахте, изолирован	-	-	-	-	17,0 (71,2)	19,1 (78,0)	23,4 (98,0)
					21,8 (91,3)	24,5 (102,6)	30,0 (125,6)
Стояк без полотенцесушителей, изолированный, в шахте сантехкабины, борозде или коммуникационной шахте	9,7 (40,6)	10,8 (45,2)	11,9 (49,8)	13,5 (56,5)	-	-	-
	12,8 (53,6)	14,2 (59,5)	15,7 (65,7)	17,8 (74,5)			
То же, с полотенцесушителями	-	17,8 (74,5)	20,7 (86,7)	25,3 (105,9)	-	-	-
		23,4 (98,0)	27,3 (114,3)	33,3 (139,4)			

1	2	3	4	5	6	7	8
Стояк неизоли-	20,7 (86,7)	25,5 (106,8)	30,2 (126,4)	37,8 (158,3)	-	-	-

рованный в шахте сантехкабины, борозде или коммуникационной шахте или открыто в ванной, кухне	27,3 (114,3)	35,6 (149,1)	39,8 (166,6)	49,8 (208,5)			
Распределительные изолированные трубопроводы (подающие) - в подвале и на лестничной клетке	13,5 (56,5)	15,0 (62,8)	16,5 (69,1)	18,8 (78,7)	20,8 (87,1)	23,4 (98,0)	26,8 (112,2)
	16,6 (69,5)	13,4 (56,1)	20,3 (85,0)	23,1 (96,7)	25,6 (107,2)	26,8 (112,2)	36,2 (151,6)
на холодном чердаке	16,6 (69,5)	18,5 (77,5)	20,3 (85,0)	23,2 (97,1)	25,6 (107,2)	28,8 (120,6)	35,2 (147,4)
	19,7 (82,5)	21,9 (91,7)	24,1 (100,9)	27,5 (115,1)	30,4 (127,3)	34,2 (143,2)	41,8 (175,0)
на теплом чердаке	11,6 (48,6)	13,0 (54,4)	14,3 (59,9)	16,3 (68,2)	17,9 (74,9)	20,2 (84,6)	24,6 (103,0)
	14,7 (61,5)	16,5 (69,1)	18,1 (75,8)	20,6 (86,2)	22,7 (95,0)	25,6 (107,2)	31,2 (130,6)
Циркуляционные трубопроводы изолированные - в подвале	10,9 (45,6)	12,1 (50,7)	13,3 (55,7)	15,1 (63,2)	16,7 (70,0)	18,8 (78,7)	23,0 (96,3)
	14,0 (58,6)	15,6 (65,3)	17,1 (71,6)	19,4 (81,2)	21,5 (90,0)	24,2 (101,3)	29,6 (123,9)
на теплом чердаке	9,0 (37,7)	10,0 (41,9)	11,0 (46,1)	12,6 (52,8)	13,8 (57,8)	15,6 (65,3)	19,1 (80,0)
	12,0 (50,2)	13,4 (56,1)	14,8 (62,0)	16,9 (70,8)	18,6 (77,9)	21,0 (87,9)	25,7 (107,6)

на холодном чердаке	14,0 (58,6)	15,6 (65,3)	17,1 (71,6)	19,4 (81,2)	21,5 (90,0)	24,2 (101,3)	29,6 (123,9)
	17,1 (71,6)	19,1 (80,0)	20,9 (87,5)	23,7 (99,2)	23,7 (99,2)	29,6 (123,9)	36,2 (151,6)
Циркуляционные трубопроводы неизолированные:							
в квартирах	20,0 (83,7)	24,6 (103,0)	29,2 (122,3)	36,6 (153,2)	43,0 (180,0)	52,0 (217,7)	72,0 (301,5)
	26,9 (112,6)	33,1 (138,6)	39,3 (164,5)	49,2 (206,0)	57,8 (242,0)	69,9 (292,7)	96,8 (405,3)
на лестничной клетке	23,5 (98,4)	28,9 (121,0)	34,2 (143,2)	42,8 (179,2)	50,3 (210,6)	60,8 (254,6)	84,5 (353,8)
	30,4 (127,3)	37,4 (156,6)	44,2 (185,1)	55,4 (232,0)	65,1 (272,6)	78,7 (329,5)	109,4 (458,1)
Циркуляционные стояки в штрабе сантехнической кабины или ванной:							
изолированные		9,4 (39,4)	10,3 (43,1)	11,7 (49,0)	12,9 (54,0)	14,6 (61,1)	17,8 (74,5)
		12,9 (54,0)	14,1 (59,0)	16,0 (67,0)	17,7 (74,1)	20,0 (83,7)	24,4 (102,2)
неизолированные		23,0 (96,3)	27,1 (113,5)	34,0 (142,4)	40,0 (167,5)	48,3 (202,2)	67,2 (281,4)
		31,5 (131,9)	31,5 (131,9)	46,6 (195,1)	54,8 (229,4)	66,2 (277,2)	92,1 (385,6)

Примечание. В числителе - удельные тепловые потери трубопроводов систем горячего водоснабжения без непосредственного водоразбора в системах теплоснабжения, в знаменателе - с непосредственным водоразбором.

Таблица 6. Удельные тепловые потери трубопроводов систем горячего водоснабжения (по перепаду температуры)

Перепад температур, °С	Тепловые потери трубопровода, ккал/ч м (кДж/чм), при условном диаметре, мм											
	15	20	25	32	40	50	70	80	100	125	150	200
1	2	3	4	5	6	7	8	9	10	11	12	13
30	22,0 (92,1)	28,0 (117,2)	35,0 (146,5)	44,0 (184,2)	48,0 (201,0)	54,0 (226,1)	68,0 (284,7)	80,0 (335,0)	97,0 (406,1)	119,0 (498,3)	143,0 (598,7)	173,0 (724,4)
32	23,0 (96,3)	30,0 (125,6)	37,0 (154,9)	47,0 (196,8)	50,0 (209,4)	58,0 (242,8)	73,0 (305,7)	85,0 (355,9)	103,0 (431,3)	127,0 (531,7)	152,0 (636,4)	185,0 (774,6)
34	25,0 (104,7)	32,0 (134,0)	39,0 (163,3)	50,0 (209,4)	53,0 (221,9)	61,0 (255,4)	77,0 (322,4)	91,0 (381,0)	110,0 (460,6)	135,0 (565,2)	162,0 (678,3)	196,0 (820,7)
36	26,0 (108,9)	33,0 (138,2)	42,0 (175,9)	53,0 (221,9)	56,0 (234,5)	65,0 (272,2)	82,0 (343,3)	95,0 (397,8)	116,0 (485,7)	143,0 (598,7)	171,0 (716,0)	208,0 (870,9)
38	28,0 (117,2)	35,0 (146,5)	44,0 (184,2)	56,0 (234,5)	60,0 (251,2)	68,0 (284,7)	86,0 (360,1)	102,0 (427,1)	123,0 (515,0)	151,0 (632,2)	181,0 (757,8)	219,0 (916,9)
40	29,0 (121,4)	37,0 (154,9)	46,0 (192,6)	59,0 (247,0)	63,0 (263,8)	72,0 (301,5)	91,0 (381,0)	107,0 (448,0)	129,0 (540,1)	159,0 (665,7)	190,0 (795,5)	231,0 (967,2)
42	31,0 (129,8)	39,0 (163,3)	49,0 (205,2)	63,0 (263,8)	67,0 (280,5)	76,0 (318,2)	97,0 (406,1)	114,0 (477,3)	137,0 (573,6)	169,0 (707,6)	202,0 (845,8)	242,0 (1013,3)
44	33,0 (138,2)	42,0 (175,9)	52,0 (217,7)	66,0 (276,3)	71,0 (297,3)	81,0 (339,1)	103,0 (431,3)	121,0 (506,6)	145,0 (607,1)	179,0 (749,5)	214,0 (896,0)	254,0 (1063,5)
46	34,0 (142,4)	44,0 (184,2)	54,0 (226,1)	70,0 (293,1)	75,0 (314,0)	85,0 (355,9)	108,0 (452,2)	127,0 (531,7)	154,0 (644,8)	189,0 (791,3)	226,0 (946,3)	265,0 (1109,6)
48	36,0 (150,7)	46,0 (192,6)	57,0 (238,7)	73,0 (305,6)	79,0 (330,8)	90,0 (376,8)	114,0 (477,3)	134,0 (561,1)	162,0 (678,3)	199,0 (833,2)	238,0 (996,5)	277,0 (1159,8)

50	38,0 (159,1)	48,0 (201,0)	60,0 (251,2)	77,0 (322,4)	83,0 (347,5)	94,0 (393,6)	120,0 (502,4)	140,0 (586,2)	170,0 (711,8)	209,0 (875,1)	250,0 (1046,8)	288,0 (1205,9)
52	40,0 (167,5)	51,0 (213,5)	63,0 (263,8)	81,0 (339,1)	87,0 (364,3)	99,0 (414,5)	126,0 (527,6)	147,0 (615,5)	179,0 (749,5)	220,0 (921,1)	263,0 (1101,2)	300,0 (1256,1)
1	2	3	4	5	6	7	8	9	10	11	12	13
54	42,0 (175,9)	53,0 (221,9)	66,0 (276,3)	85,0 (355,9)	91,0 (381,0)	104,0 (435,4)	132,0 (552,7)	155,0 (649,0)	188,0 (787,2)	230,0 (963,0)	276,0 (1155,6)	312,0 (1306,3)
56	44,0 (184,2)	56,0 (234,5)	70,0 (293,1)	88,0 (368,5)	95,0 (397,8)	108,0 (452,2)	139,0 (582,0)	162,0 (678,3)	197,0 (824,8)	241,0 (1009,1)	289,0 (1210,0)	323,0 (1352,4)
58	46,0 (192,6)	58,0 (242,8)	73,0 (305,6)	92,0 (385,2)	99,0 (414,5)	113,0 (473,1)	145,0 (607,1)	170,0 (711,8)	206,0 (862,5)	252,0 (1055,1)	302,0 (1264,5)	335,0 (1402,6)
60	48,0 (201,0)	61,0 (255,4)	76,0 (318,2)	96,0 (402,0)	104,0 (435,4)	113,0 (473,1)	151,0 (632,2)	177,0 (741,1)	215,0 (900,2)	263,0 (1101,2)	315,0 (1318,9)	347,0 (1452,9)

Примечание. При перепаде температуры горячей воды, отличном от приведенных его значений, удельные тепловые потери следует определять интерполяцией.

3.4. При отсутствии исходной информации, необходимой для расчета тепловых потерь трубопроводами горячего водоснабжения, а также затраты тепловой энергии на отопление ванных комнат, указанные тепловые потери и затраты тепловой энергии, Гкал/ч (ГДж/ч), можно определять, применяя специальный коэффициент $K_{т.п}$, учитывающий эти величины, по выражению:

$$Q_{т.п} = Q_{г.ср} \cdot K_{т.п} \quad (10)$$

Тепловой поток на горячее водоснабжение, Гкал/ч (ГДж/ч), с учетом тепловых потерь и затрат тепловой энергии на отопление

ванных комнат, можно определить из выражения:

$$Q_{г.сп} = Q_{г.ср} (1 + K_{т.п}). \quad (11)$$

Для определения значений коэффициента $K_{т.п}$ можно пользоваться таблицей 7.

Таблица 7. Коэффициент, учитывающий тепловые потери трубопроводами систем горячего водоснабжения

Система горячего водоснабжения	Коэффициент, учитывающий тепловые потери трубопроводами систем горячего водоснабжения	
	с наружной сетью горячего водоснабжения	без наружной сети горячего водоснабжения
с изолированными стояками		
С полотенцесушителями	0,25	0,2
Без полотенцесушителей	0,15	0,1
с неизолированными стояками		
С полотенцесушителями	0,35	0,3
Без полотенцесушителей	0,25	0,2

Расчетные весовые нагрузки (расход теплоносителя)

4. Отопление

4.1. Расчетный расход теплоносителя (сетевой воды), т/ч, определяется по формуле:

$$G_{\text{от.р}} = g_{\text{от.р}} Q_{\text{от.р}}, \quad (12)$$

где $g_{\text{от.р}}$ – расчетный удельный расход теплоносителя на отопление, т/Гкал (т/ГДж);

$Q_{\text{от.р}}$ – расчетный тепловой поток на отопление, Гкал/ч (ГДж/ч).

В свою очередь, расчетный удельный расход теплоносителя на отопление определяется в зависимости от расчетного перепада (разности) температуры в подающем и обратном трубопроводах тепловой сети на тепловом пункте потребителя тепловой энергии по формуле:

$$g_{\text{от.р}} = \frac{10^3}{t_{1\text{р}} - t_{2\text{р}}}, \quad (13)$$

где $t_{1\text{р}}$, $t_{2\text{р}}$ – значения температуры теплоносителя в подающем и обратном трубопроводах тепловой сети при расчетной температуре наружного воздуха для проектирования отопления, °С.

4.2. Значения расчетного удельного расхода теплоносителя на отопление при подсоединении системы отопления к трубопроводам тепловой сети по зависимой схеме можно принимать по таблице:

Расчетная разность температуры теплоноси- теля, °С Дельта t = t ₁ - t ₂	95 - 70 = 25	105 - 70 = 35	120 - 70 = 50	130 - 70 = 60	150 - 70 = 80
Удельный расход теплоноси- теля, т/Гкал (т/ГДж) g от.р	40,0 (9,55)	28,57 (6,82)	20,0 (4,78)	16,67 (3,98)	12,5 (2,99)

4.3. При подсоединении систем отопления к тепловой сети по независимой схеме (при помощи теплообменника) расчетную температуру теплоносителя в обратном трубопроводе теплообменника (I контур) следует принимать на 5 - 10 °С выше расчетной температуры теплоносителя в обратном трубопроводе отопительных систем, присоединенных к тепловой сети по зависимой схеме, т.е. в этих случаях расчетный удельный расход теплоносителя соответственно увеличится: при расчетной разности Дельта t = 150 - 80 = 70 °С g_{от.р} = 14,29 т/Гкал (3,41 т/ГДж).

5. Приточная вентиляция

5.1. Расчетный расход теплоносителя на приточную вентиляцию определяется по формуле, аналогичной формуле (13):

$$G_{в.р} = \frac{Q_{в.р}}{t_{1р} - t_{2р}}, \quad (13a)$$

где Q_{в.р} - расчетная тепловая нагрузка приточной вентиляции, Гкал/ч (ГДж/ч);
 t_{1р}, t_{2р} - значения температуры теплоносителя в подающем и обратном трубопроводах тепловой сети по температурному графику регулирования тепловой нагрузки, принятому в системе теплоснабжения, при расчетной температуре наружного воздуха для проектирования вентиляции, °С.

5.2. В случае совпадения расчетных значений температуры наружного воздуха для проектирования

отопления и вентиляции (СНиП 23-01-99 [7]) значения расчетного удельного расхода теплоносителя на отопление и вентиляцию также совпадают.

6. Горячее водоснабжение

6.1. Системы теплоснабжения с непосредственным водоразбором на горячее водоснабжение.

6.1.1. Расчетный расход теплоносителя (сетевой воды) на горячее водоснабжение, т/ч, для отопительного периода определяется по формуле:

$$G_{г.р} = \frac{Q_{10}^3}{g \cdot (t_{г} - t_{х.в})}, \quad (13б)$$

где $t_{г}$ и $t_{х.в}$ - температура горячей воды, поступающей на горячее водоснабжение, °С; значение температуры горячей воды принимается равным 60 °С, значение $t_{х.в}$ принимается для

отопительного периода равным 5 °С, для неотопительного периода - равным 15 °С (при отсутствии достоверных сведений).

6.1.2. Расчетный расход теплоносителя на горячее водоснабжение, т/ч, для неотопительного периода определяется по формуле (13б) с коэффициентом бета (п. 3.2).

6.2. Система теплоснабжения без непосредственного водоразбора на горячее водоснабжение.

6.2.1. Параллельная схема подключения теплообменников горячего водоснабжения.

Расчетный расход теплоносителя (сетевой воды) на горячее водоснабжение, т/ч, для отопительного периода определяется по формуле:

$$G_{г.р} = \frac{Q_{10}^3}{g \cdot (t_{1и} - t_{2т})}, \quad (14)$$

где $t_{1и}$ и $t_{2т}$ - температура теплоносителя в подающем трубопроводе тепловой сети и в обратном трубопроводе теплообменника в точке излома температурного графика регулирования тепловой нагрузки, °С; при отсутствии проекта допускается принимать $t_{2т} = 30$ °С.

Расчетный расход теплоносителя на горячее водоснабжение, т/ч, для неотопительного периода определяется по формуле (14) с подстановкой значения $Q_{г.ср.л}$ (п. 3.2).

6.2.2. Двухступенчатая схема подключения теплообменников горячего водоснабжения.

Расчетный расход теплоносителя на горячее водоснабжение, т/ч, для отопительного периода определяется по формуле:

$$(t_{г} - t_{2и} + \text{дельта}) \cdot Q_{10}^3$$

$$G_{г.р} = \frac{G}{(t_{г} - t_{х}) (t_{1и} - t_{2и})}, \quad (15)$$

где $t_{2и}$ - температура теплоносителя в обратном трубопроводе системы отопления в точке излома температурного графика регулирования тепловой нагрузки, °С;
 дельта - недогрев водопроводной воды в I ступени и водонагревательной установки до температуры теплоносителя в обратном трубопроводе системы отопления в точке излома температурного графика регулирования тепловой нагрузки, °С; можно принимать дельта = 10 °С - для полностью автоматизированного теплового пункта и дельта = 5 °С - для тепловых пунктов без регуляторов постоянства расхода теплоносителя на отопление.

В неотапительный период эта схема подключения теплообменников горячего водоснабжения превращается при соответствующих переключениях в параллельную схему (п. 6.2.1).

Приложение 2

УДЕЛЬНАЯ ЕМКОСТЬ ТРУБОПРОВОДОВ ТЕПЛОВЫХ СЕТЕЙ

Диаметр труб, мм		Удельная емкость, м3/м	Диаметр труб, мм		Удельная емкость, м3/м	Диаметр труб, мм		Удельная емкость, м3/м
условный	наружный		условный	наружный		условный	наружный	
25	32	0,00057	150	159	0,0177	500	530	0,207
32	38	0,00085	175	194	0,027	600	630	0,296
40	45	0,0013	200	219	0,033	700	720	0,387
50	57	0,002	250	273	0,053	800	820	0,502
70	76	0,0039	300	325	0,075	900	920	0,636
80	89	0,0053	350	377	0,101	1000	1020	0,785
100	108	0,0079	400	426	0,135	1100	1120	0,944
125	133	0,0123	450	480	0,169	1200	1220	1,1234

УДЕЛЬНАЯ ЕМКОСТЬ СИСТЕМ ОТОПЛЕНИЯ

Теплообменные приборы в системе	Удельная емкость, мЗч/Гкал (мЗч/ГДж) при температурном перепаде, °С				
	95/70	110/70	130/70	140/70	150/70
Радиаторы чугунные высо- той 1000 мм	31,0 (7,4)	28,2 (6,7)	24,2 (5,8)	23,2 (5,5)	21,6 (5,2)
То же, высотой 500 мм	19,5 (4,7)	17,6 (4,2)	15,1 (3,6)	14,6 (3,5)	13,3 (3,2)
Радиаторы стальные панельные высотой 500 мм	11,7 (2,8)	10,6 (2,5)	9,1 (2,2)	8,8 (2,1)	8,0 (1,9)
То же, высотой 350 мм	10,0 (2,4)	9,0 (2,1)	7,8 (1,9)	7,5 (1,8)	6,8 (1,6)
Радиаторы стальные листочковые и конвекторы	5,6 (1,3)	5,0 (1,2)	4,3 (1,1)	4,1 (1,0)	3,7 (0,9)
Трубы чугунные ребристые	14,2 (3,4)	12,5 (3,0)	10,8 (2,6)	10,4 (2,5)	9,2 (2,2)
Регистры из стальных труб	37,0 (8,9)	32,0 (7,6)	27,0 (6,5)	26,0 (6,2)	24,0 (5,7)
Калориферные отопительно- вентиляционные агрегаты	8,5 (2,0)	7,5 (1,8)	6,5 (1,6)	6,0 (1,4)	5,5 (1,3)

Удельная емкость местных систем горячего водоснабжения может быть принята равной 6 мЗ на 1 Гкал/ч средней часовой тепловой нагрузки горячего водоснабжения.

Приложение 3

СПИСОК ЛИТЕРАТУРЫ

1. [Правила](#) учета тепловой энергии и теплоносителя. М.: Изд-во МЭИ, 1995.
2. [Правила](#) технической эксплуатации электрических станций и сетей Российской Федерации. РД 34.20.501-95. М.: АО "Энергосервис", 1996.

3. **Рекомендации** по организации учета тепловой энергии и теплоносителя на предприятиях, в учреждениях и организациях жилищно-коммунального хозяйства и бюджетной сферы. М.: РАО "Роскоммунэнерго", 1999.

4. **Методические указания** по определению тепловых потерь в водяных тепловых сетях. РД 34.09.255-97. М.: СПО ОРГРЭС, 1998.

5. СНиП 2.04.14-88. Тепловая изоляция оборудования и трубопроводов. М., ЦИТП Госстроя СССР, 1989.

6. СНиП 2.04.05-91. Отопление, вентиляция и кондиционирование воздуха. Нормы проектирования. М., ЦИТП, 1991.

7. СНиП 23-01-99. Строительная климатология. Госстрой России. ГУП ЦПП, 2000.

8. СНиП 2.08.01-85. Жилые здания. ЦИТП Госстроя СССР, 1986.

9. СНиП 2.04.01-85*. Внутренний водопровод и канализация зданий. М., 1999.

10. Манюк В.И., Каплинский Я.И., Хиж Э.Б. и др. Наладка и эксплуатация водяных тепловых сетей. Справочник. М., Стройиздат, 1988.
